



Global Lider
Daha iyi bir gelecek inşa ediyoruz



HD HYUNDAI
ELECTRIC



AG&OG Devre Kesiciler ve Kontaktörler

FİYAT LİSTESİ
EYLÜL 2024



0212
221 11 46



hyundai-electric.com.tr

Certificate of Distributorship

We, HD HYUNDAI ELECTRIC CO., LTD., hereby certify that

RUHA ELEKTRIK A.S.

Mahmut Bey Mh. Halkali CD. 2627 Sokak No.8 Bagcilar Istanbul, Turkiye

is Authorized Sole Distributor for the sales and service of
HYUNDAI Low & Medium Voltage Circuit Breakers and Contactors
within the territory of Türkiye during the year of 2023~2027.

JUNE 12th, 2023

Sincerely yours,



Seyong Kim, Senior Vice President
Head of Power Distribution Overseas Sales
HD HYUNDAI ELECTRIC CO., LTD.



Hyundai Electric Türkiye,

2003 yılında kurulan Ruha Elektrik, Türkiye'nin elektrik sektöründe lider konumda yer alan, güçlü ve yenilikçi bir şirkettir. 20 yılı aşkın süredir Hyundai Electric markasının Türkiye'deki tek distribütörü olarak bu alandaki uzmanlığımızı ve tecrübemizi müşterilerimize sunuyoruz. Sektördeki başarımız, sadece bir distribütör olmanın ötesinde, kaliteli hizmet anlayışımızla müşterilerimizin güvenini kazanmamıza dayanıyor.

2015 yılından bu yana, Türkiye'nin en büyük 500 şirketinin yer aldığı Fortune 500 Türkiye listesine kesintisiz bir şekilde girmektediriz. Bu başarımız, sürekli büyüme ve gelişim hedeflerimizin, güçlü iş ortaklığımızın ve müşteri memnuniyeti odaklı çalışma prensiplerimizin bir yansımasıdır.

Hyundai Electric ile uzun yıllara dayanan iş birliğimiz ortaklığımızın yirminci yılında yeni bir boyut kazandı. Alçak gerilim elektrik ekipmanlarının Türkiye'de üretilmesi için imzaladığımız stratejik anlaşma ile sektörümüze katma değer sunmayı hedefliyoruz. Bu önemli gelişmenin ardından, Silivri'de 50.000 m² büyüklüğünde üretim ve lojistik için kullanılacak bir tesis satın aldık. Bu tesis, hem yerli üretim kapasitemizi artıracak hem de Türkiye'nin elektrik sektöründeki rekabet gücünü daha da yukarıya taşıyacaktır.

Ruha Elektrik olarak, yalnızca elektrik sektöründe değil, lojistik, turizm, inşaat ve finansal yatırım gibi farklı alanlarda da faaliyet gösteriyoruz. Çeşitlendirilmiş iş kollarımızla, her sektörde lider olma hedefimizi sürdürüyor ve Türkiye'nin ekonomik gelişimine katkıda bulunuyoruz. Geleceğe güvenle bakıyor, yenilikçi ve vizyoner yaklaşımımızla sektörde fark yaratmaya devam ediyoruz.

“Daha iyi bir gelecek için var gücümüzle çalışıyoruz”



Yenilenebilir Enerji Çözümleri için

DC Dağıtım Devre Kesiciler

HGN DC Tip

Açık tip Devre Kesiciler

HGP DC Tip

Kompakt Devre Kesiciler

HGD DC Tip






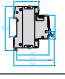


Minyatür Devre Kesiciler



 **HD** HYUNDAI
ELECTRIC

*DC Tip Devre Kesiciler için lütfen şirketimizden bilgi alınız.

İÇİNDEKİLER

| | | | |
|---|--|--|--|
|  | Otomatik Sigortalar 5-13 |  | HGE Serisi Kaçak Akım Korumalı Kompakt Şalterler 34 |
|  | Kaçak Akım Koruma Şalterleri 14-17 |  | HGP Serisi, Yüksek Kesme Kapasiteli Kompakt Şalterler 35 |
|  | HGD DC Tip Otomatik Sigortalar 18 |  | HGP Serisi Kompakt Şalter Aksesuarları 36-37 |
|  | Modüler Kontaktörler 19 |  | HGN / HGS Açık Tip Güç Şalterleri 39-41 |
|  | Kontaktörler (9A-800A) 21-22 |  | HGN-HGS Serisi Açık Tip Şalterler Aksesuar ve Yedek Parçalar 42 |
|  | Kompanzasyon Kontaktörleri Yardımcı Kontaktörler 23 |  | Vakumlu Kontaktör 44 |
|  | Kontaktör Aksesuarları Kontaktör Yedek Parçaları 24-25 |  | Vakumlu Devre Kesici 45 |
|  | Termik Röleler 26 |  | Pratik Seçim Cetvelleri 46 |
|  | Motor Koruma Şalteri 27 | Teknik Çizimler | |
|  | HGM Serisi Kompakt Şalterler 29-31 |  | Otomatik Sigorta Ölçüleri 47-48 |
|  | HGM/HGE Serisi Kompakt Şalter Aksesuarları 32 |  | Kontaktör Ölçüleri 49-51 |
|  | HGM Serisi Kompakt Şalter Aksesuarları 33 |  | Kompakt Ölçüleri 52-53 |
| | |  | SPD Aşırı Gerilim Koruma Cihazları 54-55 |
| | |  | Kaçak Akım Koruma Cihazları Çözümleri 56 |

- Fiyatlarımızda herhangi bir ihbara gerek duyulmaksızın değişiklik yapma hakkımız mahfuzdur.
- Faturalamada teslim tarihindeki liste fiyatları geçerlidir. • Fiyatlarımıza KDV dahil değildir.
- Listemizde bulunmayan ürünlerimiz için lütfen Yetkili Bayilerimiz veya Bölge Müdürlüklerimizle temasa geçiniz.
- Diğer bütün sertifikalar ve belgeler için lütfen Yetkili Bayilerimiz veya Bölge Müdürlüklerimizle temasa geçiniz.

OTOMATİK SİGORTALAR

3kA - 6kA - 10kA



1 KUTUPLU



2 KUTUPLU



3 KUTUPLU



4 KUTUPLU

KAÇAK AKIM KORUMA ŞALTERLERİ

6kA - 10kA, (AC Tipi ve A Tipi)



2 Kutuplu
30-300 mA



4 Kutuplu
30-300 mA



1 Kutuplu, 3 kA, B Eğrisi

| Ürün Kodu | Anma Akımı (A) | Koruma Tipi | Min. Sip. Adedi | Birim Fiyat (\$) |
|---------------|----------------|-------------|-----------------|------------------|
| HGD63E1PMB001 | 1 | TM | 12 | 3,82 |
| HGD63E1PMB002 | 2 | TM | 12 | 3,82 |
| HGD63E1PMB003 | 3 | TM | 12 | 3,82 |
| HGD63E1PMB004 | 4 | TM | 12 | 3,82 |
| HGD63E1PMB006 | 6 | TM | 12 | 3,82 |
| HGD63E1PMB010 | 10 | TM | 12 | 3,15 |
| HGD63E1PMB016 | 16 | TM | 12 | 3,15 |
| HGD63E1PMB020 | 20 | TM | 12 | 3,15 |
| HGD63E1PMB025 | 25 | TM | 12 | 3,15 |
| HGD63E1PMB032 | 32 | TM | 12 | 3,15 |
| HGD63E1PMB040 | 40 | TM | 12 | 3,37 |
| HGD63E1PMB050 | 50 | TM | 12 | 3,59 |
| HGD63E1PMB063 | 63 | TM | 12 | 4,25 |



3 Kutuplu, 3 kA, B Eğrisi

| Ürün Kodu | Anma Akımı (A) | Koruma Tipi | Min. Sip. Adedi | Birim Fiyat (\$) |
|---------------|----------------|-------------|-----------------|------------------|
| HGD63E3PMB001 | 1 | TM | 4 | 12,57 |
| HGD63E3PMB002 | 2 | TM | 4 | 12,57 |
| HGD63E3PMB003 | 3 | TM | 4 | 12,57 |
| HGD63E3PMB004 | 4 | TM | 4 | 12,57 |
| HGD63E3PMB006 | 6 | TM | 4 | 11,32 |
| HGD63E3PMB010 | 10 | TM | 4 | 9,43 |
| HGD63E3PMB016 | 16 | TM | 4 | 9,43 |
| HGD63E3PMB020 | 20 | TM | 4 | 9,43 |
| HGD63E3PMB025 | 25 | TM | 4 | 9,43 |
| HGD63E3PMB032 | 32 | TM | 4 | 10,48 |
| HGD63E3PMB040 | 40 | TM | 4 | 11,73 |
| HGD63E3PMB050 | 50 | TM | 4 | 12,57 |
| HGD63E3PMB063 | 63 | TM | 4 | 13,19 |

1 Kutuplu, 3 kA, C Eğrisi



| Ürün Kodu | Anma Akımı (A) | Koruma Tipi | Min. Sip. Adedi | Birim Fiyat (\$) |
|---------------|----------------|-------------|-----------------|------------------|
| HGD63E1PMC001 | 1 | TM | 12 | 3,82 |
| HGD63E1PMC002 | 2 | TM | 12 | 3,82 |
| HGD63E1PMC003 | 3 | TM | 12 | 3,82 |
| HGD63E1PMC004 | 4 | TM | 12 | 3,82 |
| HGD63E1PMC006 | 6 | TM | 12 | 3,82 |
| HGD63E1PMC010 | 10 | TM | 12 | 3,15 |
| HGD63E1PMC016 | 16 | TM | 12 | 3,15 |
| HGD63E1PMC020 | 20 | TM | 12 | 3,15 |
| HGD63E1PMC025 | 25 | TM | 12 | 3,15 |
| HGD63E1PMC032 | 32 | TM | 12 | 3,15 |
| HGD63E1PMC040 | 40 | TM | 12 | 3,37 |
| HGD63E1PMC050 | 50 | TM | 12 | 3,59 |
| HGD63E1PMC063 | 63 | TM | 12 | 4,25 |

3 Kutuplu, 3 kA, C Eğrisi



| Ürün Kodu | Anma Akımı (A) | Koruma Tipi | Min. Sip. Adedi | Birim Fiyat (\$) |
|---------------|----------------|-------------|-----------------|------------------|
| HGD63E3PMC001 | 1 | TM | 4 | 12,57 |
| HGD63E3PMC002 | 2 | TM | 4 | 12,57 |
| HGD63E3PMC003 | 3 | TM | 4 | 12,57 |
| HGD63E3PMC004 | 4 | TM | 4 | 12,57 |
| HGD63E3PMC006 | 6 | TM | 4 | 11,32 |
| HGD63E3PMC010 | 10 | TM | 4 | 9,43 |
| HGD63E3PMC016 | 16 | TM | 4 | 9,43 |
| HGD63E3PMC020 | 20 | TM | 4 | 9,43 |
| HGD63E3PMC025 | 25 | TM | 4 | 9,43 |
| HGD63E3PMC032 | 32 | TM | 4 | 10,48 |
| HGD63E3PMC040 | 40 | TM | 4 | 11,73 |
| HGD63E3PMC050 | 50 | TM | 4 | 12,57 |
| HGD63E3PMC063 | 63 | TM | 4 | 13,19 |

1 Kutuplu, 6 kA, B Eğrisi



| Ürün Kodu | Anma Akımı (A) | Koruma Tipi | Min. Sip. Adedi | Birim Fiyat (\$) |
|---------------|----------------|-------------|-----------------|------------------|
| HGD63M1PMB001 | 1 | TM | 12 | 4,91 |
| HGD63M1PMB002 | 2 | TM | 12 | 4,91 |
| HGD63M1PMB003 | 3 | TM | 12 | 4,91 |
| HGD63M1PMB004 | 4 | TM | 12 | 4,91 |
| HGD63M1PMB005 | 5 | TM | 12 | 4,91 |
| HGD63M1PMB006 | 6 | TM | 12 | 4,40 |
| HGD63M1PMB010 | 10 | TM | 12 | 3,94 |
| HGD63M1PMB016 | 16 | TM | 12 | 3,94 |
| HGD63M1PMB020 | 20 | TM | 12 | 3,94 |
| HGD63M1PMB025 | 25 | TM | 12 | 3,94 |
| HGD63M1PMB032 | 32 | TM | 12 | 4,18 |
| HGD63M1PMB040 | 40 | TM | 12 | 4,91 |
| HGD63M1PMB050 | 50 | TM | 12 | 6,12 |
| HGD63M1PMB063 | 63 | TM | 12 | 6,94 |

2 Kutuplu, 6 kA, B Eğrisi



| Ürün Kodu | Anma Akımı (A) | Koruma Tipi | Min. Sip. Adedi | Birim Fiyat (\$) |
|---------------|----------------|-------------|-----------------|------------------|
| HGD63M2PMB001 | 1 | TM | 6 | 11,35 |
| HGD63M2PMB002 | 2 | TM | 6 | 11,35 |
| HGD63M2PMB004 | 4 | TM | 6 | 11,35 |
| HGD63M2PMB006 | 6 | TM | 6 | 9,71 |
| HGD63M2PMB010 | 10 | TM | 6 | 9,71 |
| HGD63M2PMB016 | 16 | TM | 6 | 9,71 |
| HGD63M2PMB020 | 20 | TM | 6 | 9,71 |
| HGD63M2PMB025 | 25 | TM | 6 | 9,71 |
| HGD63M2PMB032 | 32 | TM | 6 | 11,14 |
| HGD63M2PMB040 | 40 | TM | 6 | 11,35 |
| HGD63M2PMB050 | 50 | TM | 6 | 12,14 |
| HGD63M2PMB063 | 63 | TM | 6 | 12,96 |

3 Kutuplu, 6 kA, B Eğrisi



| Ürün Kodu | Anma Akımı (A) | Koruma Tipi | Min. Sip. Adedi | Birim Fiyat (\$) |
|---------------|----------------|-------------|-----------------|------------------|
| HGD63M3PMB001 | 1 | TM | 4 | 13,98 |
| HGD63M3PMB002 | 2 | TM | 4 | 13,98 |
| HGD63M3PMB004 | 4 | TM | 4 | 13,98 |
| HGD63M3PMB005 | 5 | TM | 4 | 13,98 |
| HGD63M3PMB006 | 6 | TM | 4 | 12,57 |
| HGD63M3PMB010 | 10 | TM | 4 | 12,96 |
| HGD63M3PMB016 | 16 | TM | 4 | 12,96 |
| HGD63M3PMB020 | 20 | TM | 4 | 12,96 |
| HGD63M3PMB025 | 25 | TM | 4 | 12,96 |
| HGD63M3PMB032 | 32 | TM | 4 | 13,77 |
| HGD63M3PMB040 | 40 | TM | 4 | 14,80 |
| HGD63M3PMB050 | 50 | TM | 4 | 16,62 |
| HGD63M3PMB063 | 63 | TM | 4 | 18,23 |

1 Kutuplu, 6 kA, C Eğrisi

| Ürün Kodu | Anma Akımı (A) | Koruma Tipi | Min. Sip. Adedi | Birim Fiyat (\$) |
|---------------|----------------|-------------|-----------------|------------------|
| HGD63M1PMC001 | 1 | TM | 12 | 5,16 |
| HGD63M1PMC002 | 2 | TM | 12 | 5,16 |
| HGD63M1PMC003 | 3 | TM | 12 | 5,16 |
| HGD63M1PMC004 | 4 | TM | 12 | 5,16 |
| HGD63M1PMC005 | 5 | TM | 12 | 5,16 |
| HGD63M1PMC006 | 6 | TM | 12 | 4,64 |
| HGD63M1PMC010 | 10 | TM | 12 | 4,13 |
| HGD63M1PMC016 | 16 | TM | 12 | 4,13 |
| HGD63M1PMC020 | 20 | TM | 12 | 4,13 |
| HGD63M1PMC025 | 25 | TM | 12 | 4,13 |
| HGD63M1PMC032 | 32 | TM | 12 | 4,37 |
| HGD63M1PMC040 | 40 | TM | 12 | 5,16 |
| HGD63M1PMC050 | 50 | TM | 12 | 6,42 |
| HGD63M1PMC063 | 63 | TM | 12 | 7,29 |



2 Kutuplu, 6 kA, C Eğrisi

| Ürün Kodu | Anma Akımı (A) | Koruma Tipi | Min. Sip. Adedi | Birim Fiyat (\$) |
|---------------|----------------|-------------|-----------------|------------------|
| HGD63M2PMC001 | 1 | TM | 6 | 11,56 |
| HGD63M2PMC002 | 2 | TM | 6 | 11,56 |
| HGD63M2PMC004 | 4 | TM | 6 | 11,56 |
| HGD63M2PMC006 | 6 | TM | 6 | 10,88 |
| HGD63M2PMC010 | 10 | TM | 6 | 9,91 |
| HGD63M2PMC016 | 16 | TM | 6 | 9,91 |
| HGD63M2PMC020 | 20 | TM | 6 | 9,91 |
| HGD63M2PMC025 | 25 | TM | 6 | 9,91 |
| HGD63M2PMC032 | 32 | TM | 6 | 11,36 |
| HGD63M2PMC040 | 40 | TM | 6 | 11,56 |
| HGD63M2PMC050 | 50 | TM | 6 | 12,39 |
| HGD63M2PMC063 | 63 | TM | 6 | 13,22 |



3 Kutuplu, 6 kA, C Eğrisi

| Ürün Kodu | Anma Akımı (A) | Koruma Tipi | Min. Sip. Adedi | Birim Fiyat (\$) |
|---------------|----------------|-------------|-----------------|------------------|
| HGD63M3PMC001 | 1 | TM | 4 | 14,27 |
| HGD63M3PMC002 | 2 | TM | 4 | 14,27 |
| HGD63M3PMC004 | 4 | TM | 4 | 14,27 |
| HGD63M3PMC005 | 5 | TM | 4 | 14,27 |
| HGD63M3PMC006 | 6 | TM | 4 | 14,27 |
| HGD63M3PMC010 | 10 | TM | 4 | 13,22 |
| HGD63M3PMC016 | 16 | TM | 4 | 13,22 |
| HGD63M3PMC020 | 20 | TM | 4 | 13,22 |
| HGD63M3PMC025 | 25 | TM | 4 | 13,22 |
| HGD63M3PMC032 | 32 | TM | 4 | 14,04 |
| HGD63M3PMC040 | 40 | TM | 4 | 15,08 |
| HGD63M3PMC050 | 50 | TM | 4 | 16,93 |
| HGD63M3PMC063 | 63 | TM | 4 | 18,59 |





4 Kutuplu, 6 kA, C Eğrisi

| Ürün Kodu | Anma Akımı (A) | Koruma Tipi | Min. Sip. Adedi | Birim Fiyat (\$) |
|---------------|----------------|-------------|-----------------|------------------|
| HGD63M4PMC001 | 1 | TM | 3 | 19,61 |
| HGD63M4PMC002 | 2 | TM | 3 | 19,61 |
| HGD63M4PMC004 | 4 | TM | 3 | 19,61 |
| HGD63M4PMC006 | 6 | TM | 3 | 18,59 |
| HGD63M4PMC010 | 10 | TM | 3 | 17,56 |
| HGD63M4PMC016 | 16 | TM | 3 | 17,56 |
| HGD63M4PMC020 | 20 | TM | 3 | 17,56 |
| HGD63M4PMC025 | 25 | TM | 3 | 17,56 |
| HGD63M4PMC032 | 32 | TM | 3 | 17,97 |
| HGD63M4PMC040 | 40 | TM | 3 | 19,61 |
| HGD63M4PMC050 | 50 | TM | 3 | 20,65 |
| HGD63M4PMC063 | 63 | TM | 3 | 24,37 |



1+N Kutuplu, 6 kA, C Eğrisi

| Ürün Kodu | Anma Akımı (A) | Koruma Tipi | Min. Sip. Adedi | Birim Fiyat (\$) |
|---------------|----------------|-------------|-----------------|------------------|
| HGD63M1NMC001 | 1 | TM | 6 | 11,56 |
| HGD63M1NMC002 | 2 | TM | 6 | 11,56 |
| HGD63M1NMC004 | 4 | TM | 6 | 11,56 |
| HGD63M1NMC006 | 6 | TM | 6 | 10,88 |
| HGD63M1NMC010 | 10 | TM | 6 | 9,91 |
| HGD63M1NMC016 | 16 | TM | 6 | 9,91 |
| HGD63M1NMC020 | 20 | TM | 6 | 9,91 |
| HGD63M1NMC025 | 25 | TM | 6 | 9,91 |
| HGD63M1NMC032 | 32 | TM | 6 | 11,36 |
| HGD63M1NMC040 | 40 | TM | 6 | 11,56 |
| HGD63M1NMC050 | 50 | TM | 6 | 12,39 |
| HGD63M1NMC063 | 63 | TM | 6 | 13,22 |



3+N Kutuplu, 6 kA, C Eğrisi

| Ürün Kodu | Anma Akımı (A) | Koruma Tipi | Min. Sip. Adedi | Birim Fiyat (\$) |
|---------------|----------------|-------------|-----------------|------------------|
| HGD63M3NMC001 | 1 | TM | 3 | 19,61 |
| HGD63M3NMC002 | 2 | TM | 3 | 19,61 |
| HGD63M3NMC004 | 4 | TM | 3 | 19,61 |
| HGD63M3NMC006 | 6 | TM | 3 | 18,59 |
| HGD63M3NMC010 | 10 | TM | 3 | 17,56 |
| HGD63M3NMC016 | 16 | TM | 3 | 17,56 |
| HGD63M3NMC020 | 20 | TM | 3 | 17,56 |
| HGD63M3NMC025 | 25 | TM | 3 | 17,56 |
| HGD63M3NMC032 | 32 | TM | 3 | 17,97 |
| HGD63M3NMC040 | 40 | TM | 3 | 19,61 |
| HGD63M3NMC050 | 50 | TM | 3 | 20,65 |
| HGD63M3NMC063 | 63 | TM | 3 | 24,37 |

1 Kutuplu, 10 kA, C Eğrisi



| Ürün Kodu | Anma Akımı (A) | Koruma Tipi | Min. Sip. Adedi | Birim Fiyat (\$) |
|----------------|----------------|-------------|-----------------|------------------|
| HGD63P1PMC001 | 1 | TM | 12 | 7,34 |
| HGD63P1PMC002 | 2 | TM | 12 | 7,34 |
| HGD63P1PMC004 | 4 | TM | 12 | 7,34 |
| HGD63P1PMC006 | 6 | TM | 12 | 6,40 |
| HGD63P1PMC010 | 10 | TM | 12 | 6,40 |
| HGD63P1PMC016 | 16 | TM | 12 | 6,40 |
| HGD63P1PMC020 | 20 | TM | 12 | 6,40 |
| HGD63P1PMC025 | 25 | TM | 12 | 6,40 |
| HGD63P1PMC032 | 32 | TM | 12 | 7,10 |
| HGD63P1PMC040 | 40 | TM | 12 | 7,58 |
| HGD63P1PMC050 | 50 | TM | 12 | 8,27 |
| HGD63P1PMC063 | 63 | TM | 12 | 8,99 |
| HGD100S1PMC080 | 80 | TM | 8 | 23,19 |
| HGD100S1PMC100 | 100 | TM | 8 | 25,52 |
| HGD100S1PMC125 | 125 | TM | 8 | 28,38 |

2 Kutuplu, 10 kA, C Eğrisi



| Ürün Kodu | Anma Akımı (A) | Koruma Tipi | Min. Sip. Adedi | Birim Fiyat (\$) |
|----------------|----------------|-------------|-----------------|------------------|
| HGD63P2PMC001 | 1 | TM | 6 | 15,14 |
| HGD63P2PMC002 | 2 | TM | 6 | 15,14 |
| HGD63P2PMC004 | 4 | TM | 6 | 15,14 |
| HGD63P2PMC006 | 6 | TM | 6 | 14,93 |
| HGD63P2PMC010 | 10 | TM | 6 | 14,07 |
| HGD63P2PMC016 | 16 | TM | 6 | 14,07 |
| HGD63P2PMC020 | 20 | TM | 6 | 14,07 |
| HGD63P2PMC025 | 25 | TM | 6 | 14,07 |
| HGD63P2PMC032 | 32 | TM | 6 | 15,14 |
| HGD63P2PMC040 | 40 | TM | 6 | 16,65 |
| HGD63P2PMC050 | 50 | TM | 6 | 17,74 |
| HGD63P2PMC063 | 63 | TM | 6 | 20,33 |
| HGD100S2PMC080 | 80 | TM | 4 | 44,77 |
| HGD100S2PMC100 | 100 | TM | 4 | 47,59 |
| HGD100S2PMC125 | 125 | TM | 4 | 51,91 |

3 Kutuplu, 10 kA, C Eğrisi



| Ürün Kodu | Anma Akımı (A) | Koruma Tipi | Min. Sip. Adedi | Birim Fiyat (\$) |
|----------------|----------------|-------------|-----------------|------------------|
| HGD63P3PMC001 | 1 | TM | 4 | 27,05 |
| HGD63P3PMC002 | 2 | TM | 4 | 27,05 |
| HGD63P3PMC004 | 4 | TM | 4 | 27,05 |
| HGD63P3PMC006 | 6 | TM | 4 | 21,64 |
| HGD63P3PMC010 | 10 | TM | 4 | 20,56 |
| HGD63P3PMC016 | 16 | TM | 4 | 20,56 |
| HGD63P3PMC020 | 20 | TM | 4 | 20,56 |
| HGD63P3PMC025 | 25 | TM | 4 | 20,56 |
| HGD63P3PMC032 | 32 | TM | 4 | 21,64 |
| HGD63P3PMC040 | 40 | TM | 4 | 22,73 |
| HGD63P3PMC050 | 50 | TM | 4 | 25,52 |
| HGD63P3PMC063 | 63 | TM | 4 | 28,99 |
| HGD100S3PMC080 | 80 | TM | 2 | 64,45 |
| HGD100S3PMC100 | 100 | TM | 2 | 69,86 |
| HGD100S3PMC125 | 125 | TM | 2 | 77,87 |

4 Kutuplu, 10 kA, C Eğrisi



| Ürün Kodu | Anma Akımı (A) | Koruma Tipi | Min. Sip. Adedi | Birim Fiyat (\$) |
|----------------|----------------|-------------|-----------------|------------------|
| HGD63P4PMC001 | 1 | TM | 3 | 36,33 |
| HGD63P4PMC002 | 2 | TM | 3 | 36,33 |
| HGD63P4PMC004 | 4 | TM | 3 | 36,33 |
| HGD63P4PMC006 | 6 | TM | 3 | 29,21 |
| HGD63P4PMC010 | 10 | TM | 3 | 27,69 |
| HGD63P4PMC016 | 16 | TM | 3 | 27,69 |
| HGD63P4PMC020 | 20 | TM | 3 | 27,69 |
| HGD63P4PMC025 | 25 | TM | 3 | 27,69 |
| HGD63P4PMC032 | 32 | TM | 3 | 29,21 |
| HGD63P4PMC040 | 40 | TM | 3 | 30,28 |
| HGD63P4PMC050 | 50 | TM | 3 | 34,17 |
| HGD63P4PMC063 | 63 | TM | 3 | 38,94 |
| HGD100S4PMC080 | 80 | TM | 2 | 86,08 |
| HGD100S4PMC100 | 100 | TM | 2 | 93,01 |
| HGD100S4PMC125 | 125 | TM | 2 | 103,82 |

1+N Kutuplu, 10 kA, C Eğrisi

| Ürün Kodu | Anma Akımı (A) | Koruma Tipi | Min. Sip. Adedi | Birim Fiyat (\$) |
|----------------|----------------|-------------|-----------------|------------------|
| HGD63P1NMC001 | 1 | TM | 6 | 15,14 |
| HGD63P1NMC002 | 2 | TM | 6 | 15,14 |
| HGD63P1NMC004 | 4 | TM | 6 | 15,14 |
| HGD63P1NMC006 | 6 | TM | 6 | 14,93 |
| HGD63P1NMC010 | 10 | TM | 6 | 14,07 |
| HGD63P1NMC016 | 16 | TM | 6 | 14,07 |
| HGD63P1NMC020 | 20 | TM | 6 | 14,07 |
| HGD63P1NMC025 | 25 | TM | 6 | 14,07 |
| HGD63P1NMC032 | 32 | TM | 6 | 15,14 |
| HGD63P1NMC040 | 40 | TM | 6 | 16,65 |
| HGD63P1NMC050 | 50 | TM | 6 | 17,74 |
| HGD63P1NMC063 | 63 | TM | 6 | 20,33 |
| HGD100S1NMC080 | 80 | TM | 4 | 44,77 |
| HGD100S1NMC100 | 100 | TM | 4 | 47,59 |
| HGD100S1NMC125 | 125 | TM | 4 | 51,91 |



3+N Kutuplu, 10 kA, C Eğrisi

| Ürün Kodu | Anma Akımı (A) | Koruma Tipi | Min. Sip. Adedi | Birim Fiyat (\$) |
|----------------|----------------|-------------|-----------------|------------------|
| HGD63P3NMC001 | 1 | TM | 3 | 36,33 |
| HGD63P3NMC002 | 2 | TM | 3 | 36,33 |
| HGD63P3NMC004 | 4 | TM | 3 | 36,33 |
| HGD63P3NMC006 | 6 | TM | 3 | 29,21 |
| HGD63P3NMC010 | 10 | TM | 3 | 27,69 |
| HGD63P3NMC016 | 16 | TM | 3 | 27,69 |
| HGD63P3NMC020 | 20 | TM | 3 | 27,69 |
| HGD63P3NMC025 | 25 | TM | 3 | 27,69 |
| HGD63P3NMC032 | 32 | TM | 3 | 29,21 |
| HGD63P3NMC040 | 40 | TM | 3 | 30,28 |
| HGD63P3NMC050 | 50 | TM | 3 | 34,17 |
| HGD63P3NMC063 | 63 | TM | 3 | 38,94 |
| HGD100S3NMC080 | 80 | TM | 2 | 86,08 |
| HGD100S3NMC100 | 100 | TM | 2 | 93,01 |
| HGD100S3NMC125 | 125 | TM | 2 | 103,82 |



1 Kutuplu Otomat Tipi Anahtar, (AC 240/415 V)



| Ürün Kodu | Çalışma Akımı (A) | Min. Sip. Adedi | Birim Fiyat (\$) |
|----------------|-------------------|-----------------|------------------|
| HSD100S1PDS016 | 16 | 12 | 5,51 |
| HSD100S1PDS032 | 32 | 12 | 6,09 |
| HSD100S1PDS063 | 63 | 12 | 6,49 |
| HSD100S1PDS080 | 80 | 12 | 6,69 |
| HSD100S1PDS100 | 100 | 12 | 6,89 |
| HSD100S1PDS125 | 125 | 12 | 9,24 |

2 Kutuplu Otomat Tipi Anahtar, (AC 240/415 V)



| Ürün Kodu | Çalışma Akımı (A) | Min. Sip. Adedi | Birim Fiyat (\$) |
|----------------|-------------------|-----------------|------------------|
| HSD100S2PDS016 | 16 | 6 | 11,41 |
| HSD100S2PDS032 | 32 | 6 | 11,80 |
| HSD100S2PDS063 | 63 | 6 | 12,20 |
| HSD100S2PDS080 | 80 | 6 | 12,58 |
| HSD100S2PDS100 | 100 | 6 | 12,78 |
| HSD100S2PDS125 | 125 | 6 | 18,10 |

3 Kutuplu Otomat Tipi Anahtar, (AC 240/415 V)



| Ürün Kodu | Çalışma Akımı (A) | Min. Sip. Adedi | Birim Fiyat (\$) |
|----------------|-------------------|-----------------|------------------|
| HSD100S3PDS016 | 16 | 4 | 18,10 |
| HSD100S3PDS032 | 32 | 4 | 18,49 |
| HSD100S3PDS063 | 63 | 4 | 18,68 |
| HSD100S3PDS080 | 80 | 4 | 18,88 |
| HSD100S3PDS100 | 100 | 4 | 19,07 |
| HSD100S3PDS125 | 125 | 4 | 25,56 |

4 Kutuplu Otomat Tipi Anahtar, (AC 240/415 V)



| Ürün Kodu | Çalışma Akımı (A) | Min. Sip. Adedi | Birim Fiyat (\$) |
|----------------|-------------------|-----------------|------------------|
| HSD100S4PDS016 | 16 | 3 | 24,57 |
| HSD100S4PDS032 | 32 | 3 | 24,78 |
| HSD100S4PDS063 | 63 | 3 | 24,97 |
| HSD100S4PDS080 | 80 | 3 | 25,17 |
| HSD100S4PDS100 | 100 | 3 | 26,54 |
| HSD100S4PDS125 | 125 | 3 | 37,37 |

Otomatik Sigorta Aksesuarları



| Ürün Kodu | Açıklama | Min. Sip. Adedi | Birim Fiyat (\$) |
|-----------|----------|-----------------|------------------|
|-----------|----------|-----------------|------------------|

Yardımcı Kontak

| | | | |
|-----------|---|----|-------|
| AUXHGD63P | HGD63P ve HGD63M için Ani Yardımcı Kontak (1NA-1NK) | 12 | 11,80 |
|-----------|---|----|-------|

Alarm Kontakı

| | | | |
|-----------|---|----|-------|
| ALTHGD63P | HGD63P ve HGD63M için Alarm Kontakı (1NA-1NK) | 12 | 14,75 |
|-----------|---|----|-------|

Açtırma Bobini

| | | | |
|-------------|--|---|-------|
| SHTHGD63PS5 | HGD63P ve HGD63M için Açtırma Bobini (DC24) | 8 | 29,50 |
| SHTHGD63PS2 | HGD63P ve HGD63M için Açtırma Bobini (AC240) | 8 | 29,50 |

Düşük Gerilim Bobinleri

| | | | |
|-------------|--|---|-------|
| UVTHGD63PU2 | HGD63P ve HGD63M için Düşük Gerilim Bobini (AC240) Monofaz | 8 | 25,72 |
|-------------|--|---|-------|



Standart Tip

2 Kutuplu 30 mA AC Tip

| Ürün Kodu | Anma Akımı (A) | Çalışma Voltajı (VAC) | Kesme Kapasitesi (kA) | Min. Sip. Adedi | Birim Fiyat (\$) |
|-----------------|----------------|-----------------------|-----------------------|-----------------|------------------|
| HRC63S2PG4025G | 25 | 240-415 | 6 | 6 | 26,69 |
| HRC63S2PG4032G | 32 | 240-415 | 6 | 6 | 27,38 |
| HRC63S2PG4040G | 40 | 240-415 | 6 | 6 | 27,87 |
| HRC63S2PG4063G | 63 | 240-415 | 6 | 6 | 28,57 |
| HRC100S2PG4080G | 80 | 240-415 | 6 | 6 | 53,58 |
| HRC100S2PG4100G | 100 | 240-415 | 6 | 6 | 57,12 |



2 Kutuplu 300 mA AC Tip

| Ürün Kodu | Anma Akımı (A) | Çalışma Voltajı (VAC) | Kesme Kapasitesi (kA) | Min. Sip. Adedi | Birim Fiyat (\$) |
|-----------------|----------------|-----------------------|-----------------------|-----------------|------------------|
| HRC63S2PG7025G | 25 | 240-415 | 6 | 6 | 26,69 |
| HRC63S2PG7032G | 32 | 240-415 | 6 | 6 | 27,38 |
| HRC63S2PG7040G | 40 | 240-415 | 6 | 6 | 27,87 |
| HRC63S2PG7063G | 63 | 240-415 | 6 | 6 | 28,57 |
| HRC100S2PG7080G | 80 | 240-415 | 6 | 6 | 53,58 |
| HRC100S2PG7100G | 100 | 240-415 | 6 | 6 | 57,12 |

4 Kutuplu 30 mA AC Tip

| Ürün Kodu | Anma Akımı (A) | Çalışma Voltajı (VAC) | Kesme Kapasitesi (kA) | Min. Sip. Adedi | Birim Fiyat (\$) |
|-----------------|----------------|-----------------------|-----------------------|-----------------|------------------|
| HRC63S4PG4025G | 25 | 240-415 | 6 | 3 | 36,21 |
| HRC63S4PG4032G | 32 | 240-415 | 6 | 3 | 36,89 |
| HRC63S4PG4040G | 40 | 240-415 | 6 | 3 | 37,63 |
| HRC63S4PG4063G | 63 | 240-415 | 6 | 3 | 39,28 |
| HRC100S4PG4080G | 80 | 240-415 | 6 | 3 | 71,42 |
| HRC100S4PG4100G | 100 | 240-415 | 6 | 3 | 78,57 |



4 Kutuplu 300 mA AC Tip

| Ürün Kodu | Anma Akımı (A) | Çalışma Voltajı (VAC) | Kesme Kapasitesi (kA) | Min. Sip. Adedi | Birim Fiyat (\$) |
|-----------------|----------------|-----------------------|-----------------------|-----------------|------------------|
| HRC63S4PG7025G | 25 | 240-415 | 6 | 3 | 36,21 |
| HRC63S4PG7032G | 32 | 240-415 | 6 | 3 | 36,89 |
| HRC63S4PG7040G | 40 | 240-415 | 6 | 3 | 37,63 |
| HRC63S4PG7063G | 63 | 240-415 | 6 | 3 | 39,28 |
| HRC100S4PG7080G | 80 | 240-415 | 6 | 3 | 71,42 |
| HRC100S4PG7100G | 100 | 240-415 | 6 | 3 | 78,57 |

Standart Tip



2 Kutuplu 30 mA A Tip

| Ürün Kodu | Anma Akımı (A) | Çalışma Voltajı (VAC) | Kesme Kapasitesi (kA) | Min. Sip. Adedi | Birim Fiyat (\$) |
|-----------------|----------------|-----------------------|-----------------------|-----------------|------------------|
| HRC63S2PG4025F | 25 | 240-415 | 6 | 6 | 43,43 |
| HRC63S2PG4032F | 32 | 240-415 | 6 | 6 | 44,55 |
| HRC63S2PG4040F | 40 | 240-415 | 6 | 6 | 45,35 |
| HRC63S2PG4063F | 63 | 240-415 | 6 | 6 | 46,49 |
| HRC100S2PG4080F | 80 | 240-415 | 6 | 6 | 66,46 |
| HRC100S2PG4100F | 100 | 240-415 | 6 | 6 | 70,85 |

2 Kutuplu 300 mA A Tip

| Ürün Kodu | Anma Akımı (A) | Çalışma Voltajı (VAC) | Kesme Kapasitesi (kA) | Min. Sip. Adedi | Birim Fiyat (\$) |
|-----------------|----------------|-----------------------|-----------------------|-----------------|------------------|
| HRC63S2PG7025F | 25 | 240-415 | 6 | 6 | 43,43 |
| HRC63S2PG7032F | 32 | 240-415 | 6 | 6 | 44,55 |
| HRC63S2PG7040F | 40 | 240-415 | 6 | 6 | 45,35 |
| HRC63S2PG7063F | 63 | 240-415 | 6 | 6 | 46,49 |
| HRC100S2PG7080F | 80 | 240-415 | 6 | 6 | 66,46 |
| HRC100S2PG7100F | 100 | 240-415 | 6 | 6 | 70,85 |

4 Kutuplu 30 mA A Tip

| Ürün Kodu | Anma Akımı (A) | Çalışma Voltajı (VAC) | Kesme Kapasitesi (kA) | Min. Sip. Adedi | Birim Fiyat (\$) |
|-----------------|----------------|-----------------------|-----------------------|-----------------|------------------|
| HRC63S4PG4025F | 25 | 240-415 | 6 | 3 | 58,92 |
| HRC63S4PG4032F | 32 | 240-415 | 6 | 3 | 60,02 |
| HRC63S4PG4040F | 40 | 240-415 | 6 | 3 | 61,23 |
| HRC63S4PG4063F | 63 | 240-415 | 6 | 3 | 63,91 |
| HRC100S4PG4080F | 80 | 240-415 | 6 | 3 | 88,59 |
| HRC100S4PG4100F | 100 | 240-415 | 6 | 3 | 97,46 |

4 Kutuplu 300 mA A Tip

| Ürün Kodu | Anma Akımı (A) | Çalışma Voltajı (VAC) | Kesme Kapasitesi (kA) | Min. Sip. Adedi | Birim Fiyat (\$) |
|-----------------|----------------|-----------------------|-----------------------|-----------------|------------------|
| HRC63S4PG7025F | 25 | 240-415 | 6 | 3 | 58,92 |
| HRC63S4PG7032F | 32 | 240-415 | 6 | 3 | 60,02 |
| HRC63S4PG7040F | 40 | 240-415 | 6 | 3 | 61,23 |
| HRC63S4PG7063F | 63 | 240-415 | 6 | 3 | 63,91 |
| HRC100S4PG7080F | 80 | 240-415 | 6 | 3 | 88,59 |
| HRC100S4PG7100F | 100 | 240-415 | 6 | 3 | 97,46 |



Deluxe Tip

2 Kutuplu 30 mA AC Tip

| Ürün Kodu | Anma Akımı (A) | Çalışma Voltajı (VAC) | Kesme Kapasitesi (kA) | Min. Sip. Adedi | Birim Fiyat (\$) |
|----------------|----------------|-----------------------|-----------------------|-----------------|------------------|
| HRC632PG4025G | 25 | 240-415 | 10 | 6 | 30,69 |
| HRC632PG4032G | 32 | 240-415 | 10 | 6 | 31,49 |
| HRC632PG4040G | 40 | 240-415 | 10 | 6 | 32,07 |
| HRC632PG4063G | 63 | 240-415 | 10 | 6 | 32,86 |
| HRC1002PG4080G | 80 | 240-415 | 10 | 6 | 61,60 |
| HRC1002PG4100G | 100 | 240-415 | 10 | 6 | 65,70 |



2 Kutuplu 300 mA AC Tip

| Ürün Kodu | Anma Akımı (A) | Çalışma Voltajı (VAC) | Kesme Kapasitesi (kA) | Min. Sip. Adedi | Birim Fiyat (\$) |
|----------------|----------------|-----------------------|-----------------------|-----------------|------------------|
| HRC632PG7025G | 25 | 240-415 | 10 | 6 | 30,69 |
| HRC632PG7032G | 32 | 240-415 | 10 | 6 | 31,49 |
| HRC632PG7040G | 40 | 240-415 | 10 | 6 | 32,07 |
| HRC632PG7063G | 63 | 240-415 | 10 | 6 | 32,86 |
| HRC1002PG7080G | 80 | 240-415 | 10 | 6 | 61,60 |
| HRC1002PG7100G | 100 | 240-415 | 10 | 6 | 65,70 |

4 Kutuplu 30 mA AC Tip

| Ürün Kodu | Anma Akımı (A) | Çalışma Voltajı (VAC) | Kesme Kapasitesi (kA) | Min. Sip. Adedi | Birim Fiyat (\$) |
|----------------|----------------|-----------------------|-----------------------|-----------------|------------------|
| HRC634PG4025G | 25 | 240-415 | 10 | 3 | 41,64 |
| HRC634PG4032G | 32 | 240-415 | 10 | 3 | 42,43 |
| HRC634PG4040G | 40 | 240-415 | 10 | 3 | 43,27 |
| HRC634PG4063G | 63 | 240-415 | 10 | 3 | 45,17 |
| HRC1004PG4080G | 80 | 240-415 | 10 | 3 | 82,15 |
| HRC1004PG4100G | 100 | 240-415 | 10 | 3 | 90,37 |



4 Kutuplu 300 mA AC Tip

| Ürün Kodu | Anma Akımı (A) | Çalışma Voltajı (VAC) | Kesme Kapasitesi (kA) | Min. Sip. Adedi | Birim Fiyat (\$) |
|----------------|----------------|-----------------------|-----------------------|-----------------|------------------|
| HRC634PG7025G | 25 | 240-415 | 10 | 3 | 41,64 |
| HRC634PG7032G | 32 | 240-415 | 10 | 3 | 42,43 |
| HRC634PG7040G | 40 | 240-415 | 10 | 3 | 43,27 |
| HRC634PG7063G | 63 | 240-415 | 10 | 3 | 45,17 |
| HRC1004PG7080G | 80 | 240-415 | 10 | 3 | 82,15 |
| HRC1004PG7100G | 100 | 240-415 | 10 | 3 | 90,37 |

- Lütfen bu ürünler için stok bilgisi isteyiniz.

Deluxe Tip



2 Kutuplu 30 mA A Tip

| Ürün Kodu | Anma Akımı (A) | Çalışma Voltajı (VAC) | Kesme Kapasitesi (kA) | Min. Sip. Adedi | Birim Fiyat (\$) |
|----------------|----------------|-----------------------|-----------------------|-----------------|------------------|
| HRC632PG4025F | 25 | 240-415 | 10 | 6 | 49,94 |
| HRC632PG4032F | 32 | 240-415 | 10 | 6 | 51,24 |
| HRC632PG4040F | 40 | 240-415 | 10 | 6 | 52,18 |
| HRC632PG4063F | 63 | 240-415 | 10 | 6 | 53,47 |
| HRC1002PG4080F | 80 | 240-415 | 10 | 6 | 76,41 |
| HRC1002PG4100F | 100 | 240-415 | 10 | 6 | 81,50 |

2 Kutuplu 300 mA A Tip

| Ürün Kodu | Anma Akımı (A) | Çalışma Voltajı (VAC) | Kesme Kapasitesi (kA) | Min. Sip. Adedi | Birim Fiyat (\$) |
|----------------|----------------|-----------------------|-----------------------|-----------------|------------------|
| HRC632PG7025F | 25 | 240-415 | 10 | 6 | 49,94 |
| HRC632PG7032F | 32 | 240-415 | 10 | 6 | 51,24 |
| HRC632PG7040F | 40 | 240-415 | 10 | 6 | 52,18 |
| HRC632PG7063F | 63 | 240-415 | 10 | 6 | 53,47 |
| HRC1002PG7080F | 80 | 240-415 | 10 | 6 | 76,41 |
| HRC1002PG7100F | 100 | 240-415 | 10 | 6 | 81,50 |

4 Kutuplu 30 mA A Tip

| Ürün Kodu | Anma Akımı (A) | Çalışma Voltajı (VAC) | Kesme Kapasitesi (kA) | Min. Sip. Adedi | Birim Fiyat (\$) |
|----------------|----------------|-----------------------|-----------------------|-----------------|------------------|
| HRC634PG4025F | 25 | 240-415 | 10 | 3 | 67,75 |
| HRC634PG4032F | 32 | 240-415 | 10 | 3 | 69,04 |
| HRC634PG4040F | 40 | 240-415 | 10 | 3 | 70,41 |
| HRC634PG4063F | 63 | 240-415 | 10 | 3 | 73,50 |
| HRC1004PG4080F | 80 | 240-415 | 10 | 3 | 101,90 |
| HRC1004PG4100F | 100 | 240-415 | 10 | 3 | 112,10 |

4 Kutuplu 300 mA A Tip

| Ürün Kodu | Anma Akımı (A) | Çalışma Voltajı (VAC) | Kesme Kapasitesi (kA) | Min. Sip. Adedi | Birim Fiyat (\$) |
|----------------|----------------|-----------------------|-----------------------|-----------------|------------------|
| HRC634PG7025F | 25 | 240-415 | 10 | 3 | 67,75 |
| HRC634PG7032F | 32 | 240-415 | 10 | 3 | 69,04 |
| HRC634PG7040F | 40 | 240-415 | 10 | 3 | 70,41 |
| HRC634PG7063F | 63 | 240-415 | 10 | 3 | 73,50 |
| HRC1004PG7080F | 80 | 240-415 | 10 | 3 | 101,90 |
| HRC1004PG7100F | 100 | 240-415 | 10 | 3 | 112,10 |

Kaçak Akım Koruma Şalteri Aksesuarları

| Ürün Kodu | Açıklama | Min. Sip. Adedi | Birim Fiyat (\$) |
|------------------------|---|-----------------|------------------|
| Yardımcı Kontak | | | |
| AXTHRC63 | HRC63 için Ani Yardımcı Kontak ve Alarm Kontakı (1NA-1NK) Bu ürün, Delux model, Kaçak Akım Koruma Şalterleri ile kullanılır. | 12 | 23,49 |

- Lütfen bu ürünler için stok bilgisi isteyiniz.



1 Kutuplu, 10 kA, C Eğrisi

| Ürün Kodu | Anma Akımı (In) (A) | Koruma Tipi | Min. Sip. Adedi | Birim Fiyat (\$) |
|---------------|------------------------|-------------|--------------------|---------------------|
| HGD63D1PMC001 | 1 | TM | 12 | 25,50 |
| HGD63D1PMC002 | 2 | TM | 12 | 24,78 |
| HGD63D1PMC003 | 3 | TM | 12 | 24,78 |
| HGD63D1PMC004 | 4 | TM | 12 | 24,85 |
| HGD63D1PMC005 | 5 | TM | 12 | 24,85 |
| HGD63D1PMC006 | 6 | TM | 12 | 23,98 |
| HGD63D1PMC010 | 10 | TM | 12 | 21,61 |
| HGD63D1PMC016 | 16 | TM | 12 | 21,61 |
| HGD63D1PMC020 | 20 | TM | 12 | 21,61 |
| HGD63D1PMC025 | 25 | TM | 12 | 21,61 |
| HGD63D1PMC032 | 32 | TM | 12 | 23,97 |
| HGD63D1PMC040 | 40 | TM | 12 | 25,59 |
| HGD63D1PMC050 | 50 | TM | 12 | 27,92 |
| HGD63D1PMC063 | 63 | TM | 12 | 30,35 |

2 Kutuplu, 10 kA, C Eğrisi

| Ürün Kodu | Anma Akımı (In) (A) | Koruma Tipi | Min. Sip. Adedi | Birim Fiyat (\$) |
|---------------|------------------------|-------------|--------------------|---------------------|
| HGD63D2PMC001 | 1 | TM | 6 | 50,99 |
| HGD63D2PMC002 | 2 | TM | 6 | 49,56 |
| HGD63D2PMC003 | 3 | TM | 6 | 49,56 |
| HGD63D2PMC004 | 4 | TM | 6 | 49,70 |
| HGD63D2PMC005 | 5 | TM | 6 | 49,70 |
| HGD63D2PMC006 | 6 | TM | 6 | 47,97 |
| HGD63D2PMC010 | 10 | TM | 6 | 43,21 |
| HGD63D2PMC016 | 16 | TM | 6 | 43,21 |
| HGD63D2PMC020 | 20 | TM | 6 | 43,21 |
| HGD63D2PMC025 | 25 | TM | 6 | 43,21 |
| HGD63D2PMC032 | 32 | TM | 6 | 47,94 |
| HGD63D2PMC040 | 40 | TM | 6 | 51,18 |
| HGD63D2PMC050 | 50 | TM | 6 | 55,84 |
| HGD63D2PMC063 | 63 | TM | 6 | 60,70 |

Modüler Kontaktör (AC1)

| Ürün Kodu | Kutup Sayısı | Anma Akımı (A) | Kontak Sayısı | Kontrol Gerilimi (V AC) | Min. Sip. Adedi | Birim Fiyat (\$) |
|---------------|--------------|----------------|---------------|-------------------------|-----------------|------------------|
| HIC2510NSX230 | 1 Kutup | 25A | 1NA | 230V | 1 | 38,36 |
| HIC2520NSX230 | 2 Kutup | 25A | 2NA | 230V | 1 | 38,36 |
| HIC4020NSX230 | 2 Kutup | 40A | 2NA | 230V | 1 | 63,17 |
| HIC6320NSX230 | 2 Kutup | 63A | 2NA | 230V | 1 | 63,17 |
| HIC2511NSX230 | 2 Kutup | 25A | 1NA+1NK | 230V | 1 | 38,36 |
| HIC4011NSX230 | 2 Kutup | 40A | 1NA+1NK | 230V | 1 | 63,17 |
| HIC6311NSX230 | 2 Kutup | 63A | 1NA+1NK | 230V | 1 | 63,17 |
| HIC2502NSX230 | 2 Kutup | 25A | 2NK | 230V | 1 | 38,36 |
| HIC4002NSX230 | 2 Kutup | 40A | 2NK | 230V | 1 | 63,17 |
| HIC6302NSX230 | 2 Kutup | 63A | 2NK | 230V | 1 | 63,17 |
| HIC2530NSX230 | 3 Kutup | 25A | 3NA | 230V | 1 | 53,36 |
| HIC4030NSX230 | 3 Kutup | 40A | 3NA | 230V | 1 | 78,94 |
| HIC6330NSX230 | 3 Kutup | 63A | 3NA | 230V | 1 | 78,94 |
| HIC2540NSX230 | 4 Kutup | 25A | 4NA | 230V | 1 | 53,36 |
| HIC4040NSX230 | 4 Kutup | 40A | 4NA | 230V | 1 | 78,94 |
| HIC6340NSX230 | 4 Kutup | 63A | 4NA | 230V | 1 | 78,94 |
| HIC2504NSX230 | 4 Kutup | 25A | 4NK | 230V | 1 | 53,36 |
| HIC4004NSX230 | 4 Kutup | 40A | 4NK | 230V | 1 | 78,94 |
| HIC6304NSX230 | 4 Kutup | 63A | 4NK | 230V | 1 | 78,94 |
| HIC2522NSX230 | 4 Kutup | 25A | 2NA+2NK | 230V | 1 | 53,36 |
| HIC4022NSX230 | 4 Kutup | 40A | 2NA+2NK | 230V | 1 | 78,94 |
| HIC6322NSX230 | 4 Kutup | 63A | 2NA+2NK | 230V | 1 | 78,94 |
| HIC2531NSX230 | 4 Kutup | 25A | 3NA+1NK | 230V | 1 | 53,36 |
| HIC4031NSX230 | 4 Kutup | 40A | 3NA+1NK | 230V | 1 | 78,94 |
| HIC6331NSX230 | 4 Kutup | 63A | 3NA+1NK | 230V | 1 | 78,94 |



Yeni



Darbe Akım Anahtarları - Aydınlatma devrelerinin kumandası için

| Ürün Kodu | Açıklama | Çalışma Akımı (A) | Çalışma Gerilimi V(AC) | Min. Sip. Adedi | Birim Fiyat (\$) |
|-----------|--|-------------------|------------------------|-----------------|------------------|
| HUIR16/10 | Darbe akım anahtarı, 1 Kutup (1 NO) | 16 | 220 | 1 | 19,00 |
| HUIR16/1C | Darbe akım anahtarı, 1 Kutup (1 Enversör kontak) | 16 | 220 | 1 | 31,00 |

GÜÇ KONTAKTÖRLERİ VE TERMİK RÖLELER

KONTAKTÖRLER



TERMİK RÖLELER



3 Kutuplu AC Kontrol Bobinli

| Ürün Kodu | Anma Gücü 380-440 VAC (kW) | Anma Akımı AC3 (A) | Anma Akımı AC5 (A) | Termik Akımı AC1 (Ith) (A) | Yardımcı Kontaklar NA NK | Min. Sip. Adedi | Birim Fiyat (\$) |
|------------------|----------------------------------|-----------------------|-----------------------|----------------------------------|--------------------------------|-----------------------|---------------------|
| HGC9B10NSX220 | 4 | 9 | 12 | 25 | 1 0 | 28 | 16,85 |
| HGC12B10NSX220 | 5.5 | 12 | 18 | 25 | 1 0 | 28 | 18,47 |
| HGC18B10NSX220 | 7.5 | 18 | 25 | 40 | 1 0 | 28 | 23,77 |
| HGC22B10NSX221 | 11 | 22 | 32 | 45 | 1 0 | 24 | 33,71 |
| HGC911NSX220 | 4 | 9 | 12 | 25 | 1 1 | 24 | 23,83 |
| HGC922NSX220 | 4 | 9 | 12 | 25 | 2 2 | 24 | 30,06 |
| HGC1211NSX220 | 5.5 | 12 | 18 | 25 | 1 1 | 24 | 25,55 |
| HGC1222NSX220 | 5.5 | 12 | 18 | 25 | 2 2 | 24 | 32,15 |
| HGC1811NSX220 | 7.5 | 18 | 25 | 40 | 1 1 | 24 | 31,06 |
| HGC1822NSX220 | 7.5 | 18 | 25 | 40 | 2 2 | 24 | 37,37 |
| HGC2511NSX220 | 11 | 25 | 32 | 45 | 1 1 | 24 | 44,36 |
| HGC2522NSX220 | 11 | 25 | 32 | 45 | 2 2 | 24 | 47,28 |
| HGC3211NSX220 | 15 | 32 | 40 | 55 | 1 1 | 21 | 46,77 |
| HGC3222NSX220 | 15 | 32 | 40 | 55 | 2 2 | 21 | 48,78 |
| HGC4011NSX220 | 18.5 | 40 | 50 | 60 | 1 1 | 21 | 51,95 |
| HGC4022NSX220 | 18.5 | 40 | 50 | 60 | 2 2 | 21 | 60,99 |
| HGC5022NSX220 | 22 | 50 | 65 | 70 | 2 2 | 14 | 96,45 |
| HGC6522NSX220 | 30 | 65 | 75 | 100 | 2 2 | 14 | 114,52 |
| HGC7522NSX220 | 37 | 75 | 85 | 115 | 2 2 | 10 | 132,14 |
| HGC8522NSX220 | 45 | 85 | 100 | 125 | 2 2 | 10 | 152,03 |
| HGC10022NSX220 | 55 | 100 | 115 | 145 | 2 2 | 10 | 166,95 |
| * HGC11522NSY220 | 60 | 115 | 130 | 160 | 2 2 | 6 | 188,81 |
| * HGC13022NSY220 | 65 | 130 | 150 | 180 | 2 2 | 6 | 214,57 |
| * HGC15022NSY220 | 75 | 150 | 185 | 210 | 2 2 | 6 | 248,44 |
| * HGC18522NSY220 | 90 | 185 | 225 | 275 | 2 2 | 3 | 395,25 |
| * HGC22522NSY220 | 132 | 225 | 265 | 315 | 2 2 | 3 | 529,47 |
| * HGC26522NSY220 | 147 | 265 | 300 | 350 | 2 2 | 3 | 598,90 |
| * HGC30022NSY220 | 160 | 300 | 360 | 400 | 2 2 | 2 | 655,01 |
| * HGC40022NSY220 | 220 | 400 | 450 | 500 | 2 2 | 2 | 790,51 |
| * HGC50022NSY220 | 250 | 500 | 550 | 550 | 2 2 | 2 | 916,90 |
| HGC11522NSF220 | 60 | 115 | 130 | 160 | 2 2 | 6 | 246,45 |
| HGC13022NSF220 | 65 | 130 | 150 | 180 | 2 2 | 6 | 259,74 |
| HGC15022NSF220 | 75 | 150 | 185 | 210 | 2 2 | 6 | 301,53 |
| HGC18522NSF220 | 90 | 185 | 225 | 275 | 2 2 | 3 | 466,99 |
| HGC22522NSF220 | 132 | 225 | 265 | 315 | 2 2 | 3 | 577,70 |
| HGC26522NSF220 | 147 | 265 | 300 | 350 | 2 2 | 3 | 678,40 |
| HGC30022NSF220 | 160 | 300 | 360 | 400 | 2 2 | 2 | 715,50 |
| HGC40022NSF220 | 220 | 400 | 450 | 500 | 2 2 | 2 | 821,50 |
| HGC50022NSF220 | 250 | 500 | 550 | 550 | 2 2 | 2 | 959,89 |
| HGC63022NSF220 | 330 | 630 | 700 | 750 | 2 2 | 1 | 1.603,59 |
| HGC80022NSF220 | 440 | 800 | 850 | 900 | 2 2 | 1 | 1.967,67 |

- Bobin voltajı standart 220 VAC'dir. Bobin voltajınız farklı ise lütfen bildiriniz.

- 115A-800A arası kontaktörler ise AC/DC çalışabilmektedir.

* 115A-500A arası kontaktörler sadece 220V AC çalışabilmektedir.

3 Kutuplu DC Kontrol Bobinli



| Ürün Kodu | Anma Gücü 380-440 VAC (kW) | Anma Akımı AC3 (A) | Termik Akımı AC1 (Ith) (A) | Yardımcı Kontaklar | | Min. Sip. Adedi | Birim Fiyat (\$) |
|---------------|----------------------------------|--------------------------|----------------------------------|-----------------------|----|--------------------|---------------------|
| | | | | NA | NK | | |
| HGC911NSD24 | 4 | 9 | 25 | 1 | 1 | 1 | 48,25 |
| HGC1211NSD24 | 5.5 | 12 | 25 | 1 | 1 | 1 | 49,82 |
| HGC1811NSD24 | 7.5 | 18 | 40 | 1 | 1 | 1 | 59,36 |
| HGC2511NSD24 | 11 | 25 | 45 | 1 | 1 | 1 | 65,72 |
| HGC3222NSD24 | 15 | 32 | 55 | 2 | 2 | 1 | 69,96 |
| HGC4022NSD24 | 18.5 | 40 | 60 | 2 | 2 | 1 | 81,67 |
| HGC5022NSD24 | 22 | 50 | 70 | 2 | 2 | 1 | 113,42 |
| HGC6522NSD24 | 30 | 65 | 100 | 2 | 2 | 1 | 134,05 |
| HGC7522NSD24 | 37 | 75 | 115 | 2 | 2 | 1 | 164,98 |
| HGC8522NSD24 | 45 | 85 | 125 | 2 | 2 | 1 | 175,28 |
| HGC10022NSD24 | 55 | 100 | 145 | 2 | 2 | 1 | 195,90 |

* 100A üzerindeki uygulamalar için Hyundai Elektrik'ten bilgi isteyiniz.

* Bobin değişimi fiyatımızı değiştirmemektedir.

* Bobin voltajı standart 24 VDC'dir. Farklı bobin voltajı için lütfen bilgi veriniz.



Kompanzasyon Kontaktörleri

| Ürün Kodu | Kvar AC415 V | Yardımcı Kontaklar | | Min. Sip. Adedi | Birim Fiyat (\$) |
|-----------------|-----------------|-----------------------|----|--------------------|---------------------|
| | | NA | NK | | |
| HGC9C22NSX220 | 9.7 | 2 | 2 | 10 | 49,11 |
| HGC12C22NSX220 | 12 | 2 | 2 | 10 | 51,06 |
| HGC18C22NSX220 | 16.7 | 2 | 2 | 10 | 55,00 |
| HGC25C22NSX220 | 20 | 2 | 2 | 14 | 61,87 |
| HGC32C22NSX220 | 25 | 2 | 2 | 14 | 81,51 |
| HGC40C22NSX220 | 29 | 2 | 2 | 14 | 88,38 |
| HGC50C22NSX220 | 40 | 2 | 2 | 15 | 108,04 |
| HGC65C22NSX220 | 43.5 | 2 | 2 | 15 | 117,85 |
| HGC75C22NSX220 | 52 | 2 | 2 | 7 | 141,41 |
| HGC85C22NSX220 | 56 | 2 | 2 | 7 | 161,05 |
| HGC100C22NSX220 | 62 | 2 | 2 | 7 | 176,76 |

* Dirençlerin yanmaması için deşarj süresini en az 60 saniye tutunuz veya deşarj bobini kullanınız.



Kompanzasyon Kontaktör Aksesuarları

Anahtarlama Ünitesi

| Ürün Kodu | Birlikte Kullanılacak Kontaktör | Min. Sip. Adedi | Birim Fiyat (\$) |
|--------------|---------------------------------|--------------------|---------------------|
| HGCCU4000NS | HGC9-40 | 6 | 27,56 |
| HGCCU6500NS | HGC50-65 | 6 | 28,41 |
| HGCCU10000NS | HGC75-100 | 6 | 29,48 |

AC Bobinli Yardımcı Kontaktörler (220 VAC)



| Ürün Kodu | Anma Akımı AC15 (A) | | Termik Akımı AC15 (Ith) (A) | Kontaklar | | Min. Sip. Adedi | Birim Fiyat (\$) |
|-------------|------------------------|------|-----------------------------------|-----------|----|--------------------|---------------------|
| | 220V | 380V | | NA | NK | | |
| HGR04NSX220 | 10 | 4 | 20 | 0 | 4 | 1 | 30,85 |
| HGR13NSX220 | 10 | 4 | 20 | 1 | 3 | 1 | 30,85 |
| HGR22NSX220 | 10 | 4 | 20 | 2 | 2 | 1 | 30,85 |
| HGR31NSX220 | 10 | 4 | 20 | 3 | 1 | 1 | 30,85 |
| HGR40NSX220 | 10 | 4 | 20 | 4 | 0 | 1 | 30,85 |

* Bobin voltajı standart 220 VAC'dir. Bobin voltajınız farklı ise lütfen bildiriniz.

* Bobin deęişimi fiyatlarımızı deęiştirmemektedir.

DC Bobinli Yardımcı Kontaktörler 24 VDC



| Ürün Kodu | Anma Akımı AC15 (A) | Termik Akımı AC15 (Ith) (A) | NA | NK | Min. Sip. Adedi | Birim Fiyat (\$) | |
|------------|------------------------|-----------------------------------|----|----|--------------------|---------------------|-------|
| HGR04PSD24 | 10 | 4 | 20 | 0 | 4 | 1 | 46,40 |
| HGR13PSD24 | 10 | 4 | 20 | 1 | 3 | 1 | 46,40 |
| HGR22PSD24 | 10 | 4 | 20 | 2 | 2 | 1 | 46,40 |
| HGR31PSD24 | 10 | 4 | 20 | 3 | 1 | 1 | 46,40 |
| HGR40PSD24 | 10 | 4 | 20 | 4 | 0 | 1 | 46,40 |

* Bobin voltajı standart 24 VDC'dir. Bobin voltajınız farklı ise lütfen bildiriniz.

* Bobin deęişimi fiyatlarımızı deęiştirmemektedir.

Yardımcı Kontak Blokları



| Ürün Kodu | Birlikte Kullanılan Kontaktör Tipi | Kontaktöre Montaj Şekli | Yardımcı Kontaktörler | | Min. Sip. Adedi | Birim Fiyat (\$) |
|--------------|------------------------------------|-------------------------|-----------------------|----|-----------------|------------------|
| | | | NA | NK | | |
| HGCTB02NS | HGC9-100 | Üst | 0 | 2 | 2 | 6,88 |
| HGCTB11NS | HGC9-100 | Üst | 1 | 1 | 2 | 6,88 |
| HGCTB20NS | HGC9-100 | Üst | 2 | 0 | 2 | 6,88 |
| HGCTB04NS | HGC9-100 | Üst | 0 | 4 | 1 | 12,77 |
| HGCTB13NS | HGC9-100 | Üst | 1 | 3 | 1 | 12,77 |
| HGCTB22NS | HGC9-100 | Üst | 2 | 2 | 1 | 12,77 |
| HGCTB31NS | HGC9-100 | Üst | 3 | 1 | 1 | 12,77 |
| HGCTB40NS | HGC9-100 | Üst | 4 | 0 | 1 | 12,77 |
| HGCSB4011NS | HGC9-40 | Yandan | 1 | 1 | 1 | 6,88 |
| HGCSB10011NS | HGC50-100 | Yandan | 1 | 1 | 1 | 14,14 |
| HGCSB80011NS | HGC115-800 | Yandan | 1 | 1 | 1 | 15,72 |

* Hem üst hem de yan yardımcı kontaktörler birlikte kullanılabilir.

* Üst yardımcı kontak blokları HGR yardımcı kontaktörler için de uygundur.

Elektronik Zamanlama Bloğu



| Ürün Kodu | Çalışma Voltajı | Birlikte Kullanılan Kontaktör | Zaman Ayar Sahası (sn.) | Hassasiyet | Min. Sip. Adedi | Birim Fiyat (\$) |
|-----------|-----------------|-------------------------------|-------------------------|------------|-----------------|------------------|
| HGCET1 | AC/DC90-240V | HGC9-100, HGR | 0,15-220 | % 5 | 1 | 68,75 |
| HGCET2 | AC/DC24-60V | HGC9-100, HGR | 0,15-220 | % 5 | 1 | 68,75 |

AC Yedek Bobinler



| Ürün Kodu | Birlikte Kullanılan Kontaktör Tipi | Min. Sip. Adedi | Birim Fiyat (\$) |
|-----------------|------------------------------------|-----------------|------------------|
| HGCOLPKG18X220 | HGC9-18 | 5 | 10,37 |
| HGCOLPKG40X220 | HGC25-40 | 5 | 10,37 |
| HGCOLPKG65X220 | HGC50-65 | 2 | 18,67 |
| HGCOLPKG100X220 | HGC75-100 | 2 | 22,30 |

DC Yedek Bobinler



| Ürün Kodu | Birlikte Kullanılan Kontaktör Tipi | Min. Sip. Adedi | Birim Fiyat (\$) |
|----------------|------------------------------------|-----------------|------------------|
| HGCOLPKG18D24 | HGC9-18 | 5 | 14,78 |
| HGCOLPKG40D24 | HGC25-40 | 5 | 16,06 |
| HGCOLPKG65D24 | HGC50-65 | 2 | 18,41 |
| HGCOLPKG100D24 | HGC75-100 | 2 | 22,82 |

Serbest Voltaj Bobinler



| Ürün Kodu | Birlikte Kullanılan Kontaktör Tipi | Min. Sip. Adedi | Birim Fiyat (\$) |
|--------------|------------------------------------|-----------------|------------------|
| HGCOL150F220 | HGC115-150 | 2 | 73,66 |
| HGCOL265F220 | HGC185-265 | 2 | 130,70 |
| HGCOL400F220 | HGC300-500 | 2 | 225,75 |
| HGCOL800F220 | HGC630-800 | 2 | 304,43 |

- Bobin voltajı standart 220 VAC'dir. Bobin voltajınız farklı ise lütfen bildiriniz.



Mekanik Kilitleme Bloğu

| Ürün Kodu | Güç Sarfiyatı (W) | Birlikte Kullanılan Kontaktör Tipi | Min. Sip. Adedi | Birim Fiyat (\$) |
|--------------|-------------------|------------------------------------|-----------------|------------------|
| HGCLB100F220 | 20 | HGC9-100, HGR | 2 | 39,28 |

Mekanik Kilit (AC/DC)



| Ürün Kodu | Birlikte Kullanılan Kontaktör Tipi | Min. Sip. Adedi | Birim Fiyat (\$) |
|-----------|------------------------------------|-----------------|------------------|
| HGCIU40 | HGC9-40 | 1 | 14,14 |
| HGCIU100 | HGC50-100 | 1 | 19,63 |
| HGCIU265 | HGC115-265 | 1 | 22,78 |
| HGCIU400 | HGC300-800 | 1 | 55,00 |

* İki kontaktör arasına takılarak kullanılır.

Voltaj Dalgalanma Emici



| Ürün Kodu | Birlikte Kullanılan Kontaktör Tipi | Çalışma Voltajı | Min. Sip. Adedi | Birim Fiyat (\$) |
|--------------|------------------------------------|-----------------|-----------------|------------------|
| HGCRC40Y220 | HGC9-40 | 110-220 AC | 1 | 32,40 |
| HGCRC100Y220 | HGC50-100 | 110-220 AC | 1 | 35,94 |

Yedek Kontak Takımı



| Ürün Kodu | Birlikte Kullanılan Kontaktör Tipi | Min. Sip. Adedi | Birim Fiyat (\$) |
|-----------|------------------------------------|-----------------|------------------|
| HGCTIP9 | HGC9 | 1 Takım | 6,10 |
| HGCTIP12 | HGC12 | 1 Takım | 7,67 |
| HGCTIP18 | HGC18 | 1 Takım | 9,05 |
| HGCTIP25 | HGC25 | 1 Takım | 12,77 |
| HGCTIP32 | HGC32 | 1 Takım | 14,73 |
| HGCTIP40 | HGC40 | 1 Takım | 17,29 |
| HGCTIP50 | HGC50 | 1 Takım | 30,21 |
| HGCTIP65 | HGC65 | 1 Takım | 45,19 |
| HGCTIP75 | HGC75 | 1 Takım | 58,30 |
| HGCTIP85 | HGC85 | 1 Takım | 62,54 |
| HGCTIP100 | HGC100 | 1 Takım | 68,75 |
| HGCTIP115 | HGC115 | 1 Takım | 88,38 |
| HGCTIP130 | HGC130 | 1 Takım | 108,04 |
| HGCTIP150 | HGC150 | 1 Takım | 127,67 |
| HGCTIP185 | HGC185 | 1 Takım | 187,95 |
| HGCTIP225 | HGC225 | 1 Takım | 216,04 |
| HGCTIP265 | HGC265 | 1 Takım | 265,15 |
| HGCTIP300 | HGC300 | 1 Takım | 333,87 |
| HGCTIP400 | HGC400 | 1 Takım | 394,37 |
| HGCTIP500 | HGC500 | 1 Takım | 490,99 |
| HGCTIP630 | HGC630 | 1 Takım | 618,67 |
| HGCTIP800 | HGC800 | 1 Takım | 785,60 |



| Ürün Kodu | Akım Ayar Sahası (A) | Birlikte Kullanılan Kontaktör Tipi | Akım Trafo Çarpan Oranı | Min. Sip. Adedi | Birim Fiyat (\$) |
|---------------|----------------------|------------------------------------|-------------------------|-----------------|------------------|
| HGT18KBA0P90S | 0.6A - 0.9A | HGC9B-18B | - | 28 | 27,01 |
| HGT18KBA1P20S | 0.8A - 1.2A | HGC9B-18B | - | 28 | 27,01 |
| HGT18KBA1P60S | 1.1A - 1.6A | HGC9B-18B | - | 28 | 27,01 |
| HGT18KBA2P10S | 1.5A - 2.1A | HGC9B-18B | - | 28 | 27,01 |
| HGT18KBA0003S | 2A - 3A | HGC9B-18B | - | 28 | 27,01 |
| HGT18KBA4P20S | 2.8A - 4.2A | HGC9B-18B | - | 28 | 27,01 |
| HGT18KBA0005S | 3A - 5A | HGC9B-18B | - | 28 | 27,01 |
| HGT18KBA0006S | 4A - 6A | HGC9B-18B | - | 28 | 27,01 |
| HGT18KBA0008S | 5.6A - 8A | HGC9B-18B | - | 28 | 27,01 |
| HGT18KBA0009S | 6A - 9A | HGC9B-18B | - | 28 | 27,01 |
| HGT18KBA0012S | 8A - 12A | HGC9B-18B | - | 28 | 27,01 |
| HGT18KBA0018S | 12A - 18A | HGC9B-18B | - | 28 | 27,01 |
| HGT40KBA0012S | 8A - 12A | HGC25B-40B | - | 28 | 29,76 |
| HGT40KBA0018S | 12A - 18A | HGC25B-40B | - | 28 | 29,76 |
| HGT40KBA0022S | 15A - 22A | HGC25B-40B | - | 28 | 29,76 |
| HGT40KBA0025S | 17A - 25A | HGC25B-40B | - | 28 | 29,76 |
| HGT40KBA0032S | 22A - 32A | HGC25B-40B | - | 28 | 29,76 |
| HGT40KBA0040S | 28A - 40A | HGC25B-40B | - | 28 | 29,76 |
| HGT18KA0P90S | 0.6A - 0.9A | HGC9-18 | - | 28 | 27,01 |
| HGT18KA1P20S | 0.8A - 1.2A | HGC9-18 | - | 28 | 27,01 |
| HGT18KA1P60S | 1.1A - 1.6A | HGC9-18 | - | 28 | 27,01 |
| HGT18KA2P10S | 1.5A - 2.1A | HGC9-18 | - | 28 | 27,01 |
| HGT18KA0003S | 2A - 3A | HGC9-18 | - | 28 | 27,01 |
| HGT18KA4P20S | 2.8A - 4.2A | HGC9-18 | - | 28 | 27,01 |
| HGT18KA0005S | 3A - 5A | HGC9-18 | - | 28 | 27,01 |
| HGT18KA0006S | 4A - 6A | HGC9-18 | - | 28 | 27,01 |
| HGT18KA0008S | 5.6A - 8A | HGC9-18 | - | 28 | 27,01 |
| HGT18KA0009S | 6A - 9A | HGC9-18 | - | 28 | 27,01 |
| HGT18KA0012S | 8A - 12A | HGC9-18 | - | 28 | 27,01 |
| HGT18KA0018S | 12A - 18A | HGC9-18 | - | 28 | 27,01 |
| HGT40KA0012S | 8A - 12A | HGC25-40 | - | 28 | 29,76 |
| HGT40KA0018S | 12A - 18A | HGC25-40 | - | 28 | 29,76 |
| HGT40KA0022S | 15A - 22A | HGC25-40 | - | 28 | 29,76 |
| HGT40KA0025S | 17A - 25A | HGC25-40 | - | 28 | 29,76 |
| HGT40KA0032S | 22A - 32A | HGC25-40 | - | 28 | 29,76 |
| HGT40KA0040S | 28A - 40A | HGC25-40 | - | 28 | 29,76 |
| HGT65KA0025S | 17A - 25A | HGC50-65 | - | 20 | 38,41 |
| HGT65KA0032S | 22A - 32A | HGC50-65 | - | 20 | 38,41 |
| HGT65KA0040S | 28A - 40A | HGC50-65 | - | 20 | 38,41 |
| HGT65KA0050S | 34A - 50A | HGC50-65 | - | 20 | 38,41 |
| HGT65KA0065S | 45A - 65A | HGC50-65 | - | 20 | 38,41 |
| HGT100KA0025S | 17A - 25A | HGC75-100 | - | 15 | 92,90 |
| HGT100KA0032S | 22A - 32A | HGC75-100 | - | 15 | 92,90 |
| HGT100KA0040S | 28A - 40A | HGC75-100 | - | 15 | 92,90 |
| HGT100KA0050S | 34A - 50A | HGC75-100 | - | 15 | 92,90 |
| HGT100KA0065S | 45A - 65A | HGC75-100 | - | 15 | 92,90 |
| HGT100KA0075S | 52A - 75A | HGC75-100 | - | 15 | 92,90 |
| HGT100KA0085S | 59A - 85A | HGC75-100 | - | 15 | 92,90 |
| HGT100KA0100S | 70A - 100A | HGC75-100 | - | 15 | 92,90 |
| HGT150KA0080S | 48A - 80A | HGC115-150 | 80/5 | 3 | 140,50 |
| HGT150KA0115S | 69A - 115A | HGC115-150 | 115/5 | 3 | 140,50 |
| HGT150KA0130S | 78A - 130A | HGC115-150 | 130/5 | 3 | 140,50 |
| HGT150KA0150S | 90A - 150A | HGC115-150 | 150/5 | 3 | 140,50 |
| HGT265KA0115S | 69A - 115A | HGC185-265 | 115/5 | 3 | 226,85 |
| HGT265KA0130S | 78A - 130A | HGC185-265 | 130/5 | 3 | 226,85 |
| HGT265KA0150S | 90A - 150A | HGC185-265 | 150/5 | 3 | 226,85 |
| HGT265KA0185S | 111A - 185A | HGC185-265 | 185/5 | 3 | 226,85 |
| HGT265KA0225S | 135A - 225A | HGC185-265 | 225/5 | 3 | 248,44 |
| HGT265KA0265S | 159A - 265A | HGC185-265 | 265/5 | 3 | 248,44 |
| HGT500KA0265S | 159A - 265A | HGC300-500 | 265/5 | 3 | 270,06 |
| HGT500KA0300S | 180A - 300A | HGC300-500 | 300/5 | 3 | 270,06 |
| HGT500KA0400S | 240A - 400A | HGC300-500 | 400/5 | 3 | 270,06 |
| HGT500KA0500S | 300A - 500A | HGC300-500 | 500/5 | 3 | 270,06 |
| HGT800KA0630S | 378A - 630A | HGC630-800 | 630/5 | 1 | 529,47 |
| HGT800KA0800S | 480A - 800A | HGC630-800 | 800/5 | 1 | 529,47 |

Termik Ray Montaj Modülü

| Ürün Kodu | Birlikte Kullanılan Termik | Min. Sip. Adedi | Birim Fiyat (\$) |
|-----------|----------------------------|-----------------|------------------|
| HGTMB18 | HGT18 | 2 | 7,85 |
| HGTMB40 | HGT40 | 2 | 8,84 |
| HGTMB65 | HGT65 | 2 | 9,83 |
| HGTMB100 | HGT100 | 2 | 14,05 |

* Termiklere hem ray hem de vida montajı imkanı sağlar.

* Fiyat listesi ürünler stokludur.

* Liste harici ürünler için lütfen stok sorunuz.



| Ürün Kodu | Nominal Akım (A) | Termik Ayar Sahası (A) | Min. Sip. Adedi | Birim Fiyat (\$) |
|--------------|------------------|------------------------|-----------------|------------------|
| HMMS32K0P16S | 0.16 | 0,1-0,16 | 1 | 35,19 |
| HMMS32K0P25S | 0.25 | 0,16-0,25 | 1 | 35,19 |
| HMMS32K0P40S | 0.4 | 0,25-0,4 | 1 | 35,19 |
| HMMS32K0P63S | 0.63 | 0,40-0,63 | 1 | 35,19 |
| HMMS32K0001S | 1 | 0,63-1 | 1 | 35,19 |
| HMMS32K01P6S | 1.6 | 1-1,6 | 1 | 35,69 |
| HMMS32K02P5S | 2.5 | 1,16-2,5 | 1 | 35,69 |
| HMMS32K0004S | 4 | 2,5-4 | 1 | 36,97 |
| HMMS32K0006S | 6.3 | 4-6,3 | 1 | 36,97 |
| HMMS32K0010S | 10 | 6-10 | 1 | 37,53 |
| HMMS32K0014S | 14 | 9-14 | 1 | 38,27 |
| HMMS32K0018S | 18 | 13-18 | 1 | 38,51 |
| HMMS32K0023S | 23 | 17-23 | 1 | 39,75 |
| HMMS32K0025S | 25 | 20-25 | 1 | 39,75 |
| HMMS32K0032S | 32 | 24-32 | 1 | 39,75 |
| HMMS80K0040S | 40 | 25-40 | 1 | 110,39 |
| HMMS80K0063S | 63 | 40-63 | 1 | 120,19 |
| HMMS80K0080S | 80 | 56-80 | 1 | 147,18 |

* Kesme kapasitesi 10-100 kA arasındadır.

* Düşük gerilim bobini, açtırma bobini, yardımcı kontak gibi aksesuarlar motor koruma şalterlerine eklenebilir.

* Aşırı yük, faz kaybı, kısa devre gibi motorda oluşacak istenmeyen durumlarda hassas koruma sağlar.

* Aynı zamanda dağıtım hatlarında koruma için de kullanılabilir.

Motor Koruma Şalterleri - Döner Kurma Kollu (10-100kA) - Rotary Handle Tip



| | | | | |
|-------------|------|------------|---|-------|
| HMMS32R0P16 | 0.16 | 0.1-0.16A | 1 | 52,79 |
| HMMS32R0P25 | 0.25 | 0.16-0.25A | 1 | 52,79 |
| HMMS32R0P40 | 0.4 | 0.25-0.4A | 1 | 52,79 |
| HMMS32R0P63 | 0.63 | 0.4-0.63A | 1 | 52,79 |
| HMMS32R1P00 | 1 | 0.63-1A | 1 | 52,79 |
| HMMS32R01P6 | 1.6 | 1-1.6A | 1 | 53,53 |
| HMMS32R02P5 | 2.5 | 1.6-2.5A | 1 | 53,53 |
| HMMS32R0004 | 4 | 2.5-4A | 1 | 56,29 |
| HMMS32R06P3 | 6.3 | 4-6.3A | 1 | 56,29 |
| HMMS32R0010 | 10 | 6-10A | 1 | 56,29 |
| HMMS32R0014 | 14 | 9-14A | 1 | 56,29 |
| HMMS32R0018 | 18 | 13-18A | 1 | 57,35 |
| HMMS32R0023 | 23 | 17-23A | 1 | 58,41 |
| HMMS32R0025 | 25 | 20-25A | 1 | 58,41 |
| HMMS32R0032 | 32 | 24-32A | 1 | 58,41 |

Motor Koruma Şalter Aksesuarları



| Ürün Kodu | Açıklama | Min. Sip. Adedi | Birim Fiyat (\$) |
|----------------|--------------------------------------|-----------------|------------------|
| HMMS32KAUXT11 | Üst Yardımcı Kontak (1NA/1NK) | 1 | 7,01 |
| HMMS32KAUXS11 | Yan Yardımcı Kontak | 1 | 11,68 |
| HMMS32KAUXS20 | Yan Yardımcı Kontak (1NA/1NK) | 1 | 11,68 |
| HMMS32KAXT1010 | Yan 1NA Yardımcı / 1 NK Alarm kontak | 1 | 17,00 |
| HMMS32KAXT1001 | Yan 1NA Yardımcı / 1 NA Alarm kontak | 1 | 17,00 |
| HMMS32KAXT0110 | Yan 1NK Yardımcı / 1 NK Alarm kontak | 1 | 17,00 |
| HMMS32KAXT0101 | Yan 1NK Yardımcı / 1 NA Alarm kontak | 1 | 17,00 |
| HMMS32KUVT240 | Yan düşük Gerilim Bobini (220VAC) | 1 | 29,74 |
| HMMS32KSHT240 | Yan Açtırma Bobini (220VAC) | 1 | 29,74 |
| HMMS80KAUXS11 | Yan Yardımcı Kontak (1NA/1NK) | 1 | 23,38 |
| HMMS80KAUXS20 | Yan Yardımcı Kontak (2NA) | 1 | 23,38 |
| HMMS80KALT10 | Yan 1NA alarm Kontak | 1 | 23,38 |
| HMMS80KALT01 | Yan 1NK alarm Kontak | 1 | 23,38 |
| MMS32KENC | Kutu (IP55) | 1 | 17,00 |
| TFHMMS32R | Kurma Kollu Kolu (MMS32R için) | 1 | 40,38 |

HGM / HGE SERİSİ KOMPAKT ŞALTERLER

HGM / HGE SERİSİ



HGM Serisi
Kompakt Şalterler (16-800A)



HGE Serisi
Kaçak Akım Korumalı Şalterler (16-400A)



HGM Serisi
Kompakt Şalterler (1000-1600A)



HGP Serisi
Kompakt Şalterler (16-800A)

ICS= ICU%100



Termik Sabit, Manyetik Sabit (3 Kutup)

Sabit

| Ürün Kodu | Anma Akımı (A) | Manyetik Ayar Sahası | Kesme Şekli | Kesme Kap. 380 VAC Icu (KA) | Min. Sip. Adedi | Birim Fiyat (\$) |
|--------------|----------------|----------------------|-------------|-----------------------------|-----------------|------------------|
| HGM125S3P16 | 16 | 10xIn(Sabit) | T/M | 26kA | 10 | 97,02 |
| HGM125S3P20 | 20 | 10xIn(Sabit) | T/M | 26kA | 10 | 97,02 |
| HGM125S3P25 | 25 | 10xIn(Sabit) | T/M | 26kA | 10 | 97,02 |
| HGM125S3P32 | 32 | 10xIn(Sabit) | T/M | 26kA | 10 | 97,02 |
| HGM125S3P40 | 40 | 10xIn(Sabit) | T/M | 26kA | 10 | 97,02 |
| HGM125S3P50 | 50 | 10xIn(Sabit) | T/M | 26kA | 10 | 97,02 |
| HGM125S3P63 | 63 | 10xIn(Sabit) | T/M | 26kA | 10 | 97,02 |
| HGM125S3P80 | 80 | 10xIn(Sabit) | T/M | 26kA | 10 | 101,06 |
| HGM125S3P100 | 100 | 10xIn(Sabit) | T/M | 26kA | 10 | 101,06 |
| HGM125S3P125 | 125 | 10xIn(Sabit) | T/M | 26kA | 10 | 123,74 |
| HGM250S3P160 | 160 | 10xIn(Sabit) | T/M | 26kA | 9 | 138,17 |
| HGM250S3P200 | 200 | 10xIn(Sabit) | T/M | 26kA | 9 | 164,98 |
| HGM250S3P250 | 250 | 10xIn(Sabit) | T/M | 26kA | 9 | 185,60 |
| HGM400S3P300 | 300 | 10xIn(Sabit) | T/M | 65kA | 3 | 329,96 |
| HGM400S3P400 | 400 | 10xIn(Sabit) | T/M | 65kA | 3 | 355,74 |
| HGM630S3P500 | 500 | 10xIn(Sabit) | T/M | 65kA | 1 | 544,43 |
| HGM630S3P630 | 630 | 10xIn(Sabit) | T/M | 65kA | 1 | 569,17 |
| HGM800S3P800 | 800 | 10xIn(Sabit) | T/M | 65kA | 1 | 577,41 |

Termik Sabit, Manyetik Sabit (4 Kutup)

Sabit

| Ürün Kodu | Anma Akımı (A) | Manyetik Ayar Sahası | Kesme Şekli | Kesme Kap. 380 VAC Icu (KA) | Min. Sip. Adedi | Birim Fiyat (\$) |
|--------------|----------------|----------------------|-------------|-----------------------------|-----------------|------------------|
| HGM125S4P16 | 16 | 10xIn(Sabit) | T/M | 26kA | 8 | 123,74 |
| HGM125S4P20 | 20 | 10xIn(Sabit) | T/M | 26kA | 8 | 123,74 |
| HGM125S4P25 | 25 | 10xIn(Sabit) | T/M | 26kA | 8 | 123,74 |
| HGM125S4P32 | 32 | 10xIn(Sabit) | T/M | 26kA | 8 | 123,74 |
| HGM125S4P40 | 40 | 10xIn(Sabit) | T/M | 26kA | 8 | 123,74 |
| HGM125S4P50 | 50 | 10xIn(Sabit) | T/M | 26kA | 8 | 123,74 |
| HGM125S4P63 | 63 | 10xIn(Sabit) | T/M | 26kA | 8 | 123,74 |
| HGM125S4P80 | 80 | 10xIn(Sabit) | T/M | 26kA | 8 | 134,75 |
| HGM125S4P100 | 100 | 10xIn(Sabit) | T/M | 26kA | 8 | 134,75 |
| HGM125S4P125 | 125 | 10xIn(Sabit) | T/M | 26kA | 8 | 164,98 |
| HGM250S4P160 | 160 | 10xIn(Sabit) | T/M | 26kA | 6 | 184,23 |
| HGM250S4P200 | 200 | 10xIn(Sabit) | T/M | 26kA | 6 | 219,97 |
| HGM250S4P250 | 250 | 10xIn(Sabit) | T/M | 26kA | 6 | 247,46 |
| HGM400S4P300 | 300 | 10xIn(Sabit) | T/M | 65kA | 3 | 421,60 |
| HGM400S4P400 | 400 | 10xIn(Sabit) | T/M | 65kA | 3 | 453,68 |
| HGM630S4P500 | 500 | 10xIn(Sabit) | T/M | 65kA | 1 | 695,65 |
| HGM630S4P630 | 630 | 10xIn(Sabit) | T/M | 65kA | 1 | 725,89 |
| HGM800S4P800 | 800 | 10xIn(Sabit) | T/M | 65kA | 1 | 769,89 |



Termik Ayarlı, Manyetik Sabit (3 Kutuplu)

Ayarlı

ICS= ICU%100



| Ürün Kodu | Anma Akımı (A) | Termik Ayar Sahası | Manyetik Ayar Sahası | Kesme Şekli | Kesme Kap. 380 VAC Icu (KA) | Min. Sip. Adedi | Birim Fiyat (\$) |
|-------------------|----------------|--------------------|----------------------|-------------|-----------------------------|-----------------|------------------|
| HGM125S3P16F | 16 | 12-16 | 10xIn(Sabit) | T/M | 26 | 10 | 110,39 |
| HGM125S3P20F | 20 | 16-20 | 10xIn(Sabit) | T/M | 26 | 10 | 110,39 |
| HGM125S3P25F | 25 | 20-25 | 10xIn(Sabit) | T/M | 26 | 10 | 110,39 |
| HGM125S3P32F | 32 | 20-32 | 10xIn(Sabit) | T/M | 26 | 10 | 110,39 |
| HGM125S3P40F | 40 | 32-40 | 10xIn(Sabit) | T/M | 26 | 10 | 110,39 |
| HGM125S3P50F | 50 | 40-50 | 10xIn(Sabit) | T/M | 26 | 10 | 110,39 |
| HGM125S3P63F | 63 | 50-63 | 10xIn(Sabit) | T/M | 26 | 10 | 110,39 |
| HGM125S3P80F | 80 | 64-80 | 10xIn(Sabit) | T/M | 26 | 10 | 120,19 |
| HGM125S3P100F | 100 | 80-100 | 10xIn(Sabit) | T/M | 26 | 10 | 120,19 |
| HGM125S3P125F | 125 | 100-125 | 10xIn(Sabit) | T/M | 26 | 10 | 147,31 |
| HGM250S3P160F | 160 | 128-160 | 10xIn(Sabit) | T/M | 26 | 9 | 164,38 |
| HGM250S3P200F | 200 | 160-200 | 10xIn(Sabit) | T/M | 26 | 9 | 196,40 |
| HGM250S3P250F | 250 | 200-250 | 10xIn(Sabit) | T/M | 26 | 9 | 220,95 |
| HGM125H3P16F | 16 | 12-16 | 10xIn(Sabit) | T/M | 38 | 10 | 115,90 |
| HGM125H3P20F | 20 | 16-20 | 10xIn(Sabit) | T/M | 38 | 10 | 115,90 |
| HGM125H3P25F | 25 | 20-25 | 10xIn(Sabit) | T/M | 38 | 10 | 115,90 |
| HGM125H3P32F | 32 | 20-32 | 10xIn(Sabit) | T/M | 38 | 10 | 115,90 |
| HGM125H3P40F | 40 | 32-40 | 10xIn(Sabit) | T/M | 38 | 10 | 115,90 |
| HGM125H3P50F | 50 | 40-50 | 10xIn(Sabit) | T/M | 38 | 10 | 115,90 |
| HGM125H3P63F | 63 | 50-63 | 10xIn(Sabit) | T/M | 38 | 10 | 115,90 |
| HGM125H3P80F | 80 | 64-80 | 10xIn(Sabit) | T/M | 38 | 10 | 126,20 |
| HGM125H3P100F | 100 | 80-100 | 10xIn(Sabit) | T/M | 38 | 10 | 126,20 |
| HGM125H3P125F | 125 | 100-125 | 10xIn(Sabit) | T/M | 38 | 10 | 154,68 |
| HGM250H3P160F | 160 | 128-160 | 10xIn(Sabit) | T/M | 38 | 9 | 172,61 |
| HGM250H3P200F | 200 | 160-200 | 10xIn(Sabit) | T/M | 38 | 9 | 206,23 |
| HGM250H3P250F | 250 | 200-250 | 10xIn(Sabit) | T/M | 38 | 9 | 232,00 |
| HGM125L3P80F | 80 | 64-80 | 10xIn(Sabit) | T/M | 55 | 10 | 132,50 |
| HGM125L3P100F | 100 | 80-100 | 10xIn(Sabit) | T/M | 55 | 10 | 132,50 |
| HGM250L3P125F | 125 | 100-125 | 10xIn(Sabit) | T/M | 55 | 10 | 162,41 |
| HGM250L3P160F | 160 | 128-160 | 10xIn(Sabit) | T/M | 55 | 9 | 181,23 |
| HGM250L3P200F | 200 | 160-200 | 10xIn(Sabit) | T/M | 55 | 9 | 216,54 |
| HGM250L3P250F | 250 | 200-250 | 10xIn(Sabit) | T/M | 55 | 9 | 243,60 |
| HGM400S3P300F | 300 | 240-300 | 10xIn(Sabit) | T/M | 65 | 3 | 356,00 |
| HGM400S3P400F | 400 | 320-400 | 10xIn(Sabit) | T/M | 65 | 3 | 368,24 |
| HGM630S3P500F | 500 | 400-500 | 10xIn(Sabit) | T/M | 65 | 1 | 540,10 |
| HGM630S3P630F | 630 | 500-630 | 10xIn(Sabit) | T/M | 65 | 1 | 589,20 |
| HGM800S3P800F | 800 | 640-800 | 10xIn(Sabit) | T/M | 65 | 1 | 687,39 |
| HGM1000S3PENS1000 | 1000 | 500-1000 | (2-10)In | E | 100 | 1 | 2.062,18 |
| HGM1250S3PENS1250 | 1250 | 650-1250 | (2-10)In | E | 100 | 1 | 2.258,57 |
| HGM1600S3PENS1600 | 1600 | 640-1600 | (2-10)In | E | 65 | 1 | 3.338,77 |

ICS= ICU%100



Termik Ayarlı, Manyetik Sabit (4 Kutuplu)

Ayarlı

| Ürün Kodu | Anma Akımı (A) | Termik Ayar Sahası | Manyetik Ayar Sahası | Kesme Şekli | Kesme Kap. 380 VAC Icu (kA) | Min. Sip. Adedi | Birim Fiyat (\$) |
|-------------------|----------------|--------------------|----------------------|-------------|-----------------------------|-----------------|------------------|
| HGM125S4P16F | 16 | 12-16 | 10xIn(Sabit) | T/M | 26 | 10 | 141,16 |
| HGM125S4P20F | 20 | 16-20 | 10xIn(Sabit) | T/M | 26 | 10 | 141,16 |
| HGM125S4P25F | 25 | 20-25 | 10xIn(Sabit) | T/M | 26 | 10 | 141,16 |
| HGM125S4P32F | 32 | 20-32 | 10xIn(Sabit) | T/M | 26 | 10 | 141,16 |
| HGM125S4P40F | 40 | 32-40 | 10xIn(Sabit) | T/M | 26 | 10 | 141,16 |
| HGM125S4P50F | 50 | 40-50 | 10xIn(Sabit) | T/M | 26 | 10 | 141,16 |
| HGM125S4P63F | 63 | 50-63 | 10xIn(Sabit) | T/M | 26 | 10 | 141,16 |
| HGM125S4P80F | 80 | 64-80 | 10xIn(Sabit) | T/M | 26 | 10 | 153,72 |
| HGM125S4P100F | 100 | 80-100 | 10xIn(Sabit) | T/M | 26 | 10 | 153,72 |
| HGM125S4P125F | 125 | 100-125 | 10xIn(Sabit) | T/M | 26 | 10 | 188,39 |
| HGM250S4P160F | 160 | 128-160 | 10xIn(Sabit) | T/M | 26 | 9 | 210,23 |
| HGM250S4P200F | 200 | 160-200 | 10xIn(Sabit) | T/M | 26 | 9 | 251,17 |
| HGM250S4P250F | 250 | 200-250 | 10xIn(Sabit) | T/M | 26 | 9 | 282,56 |
| HGM125H4P16F | 16 | 12-16 | 10xIn(Sabit) | T/M | 38 | 10 | 148,22 |
| HGM125H4P20F | 20 | 16-20 | 10xIn(Sabit) | T/M | 38 | 10 | 148,22 |
| HGM125H4P25F | 25 | 20-25 | 10xIn(Sabit) | T/M | 38 | 10 | 148,22 |
| HGM125H4P32F | 32 | 20-32 | 10xIn(Sabit) | T/M | 38 | 10 | 148,22 |
| HGM125H4P40F | 40 | 32-40 | 10xIn(Sabit) | T/M | 38 | 10 | 148,22 |
| HGM125H4P50F | 50 | 40-50 | 10xIn(Sabit) | T/M | 38 | 10 | 148,22 |
| HGM125H4P63F | 63 | 50-63 | 10xIn(Sabit) | T/M | 38 | 10 | 148,22 |
| HGM125H4P80F | 80 | 64-80 | 10xIn(Sabit) | T/M | 38 | 10 | 161,40 |
| HGM125H4P100F | 100 | 80-100 | 10xIn(Sabit) | T/M | 38 | 10 | 161,40 |
| HGM125H4P125F | 125 | 100-125 | 10xIn(Sabit) | T/M | 38 | 10 | 197,82 |
| HGM250H4P160F | 160 | 128-160 | 10xIn(Sabit) | T/M | 38 | 9 | 220,75 |
| HGM250H4P200F | 200 | 160-200 | 10xIn(Sabit) | T/M | 38 | 9 | 263,74 |
| HGM250H4P250F | 250 | 200-250 | 10xIn(Sabit) | T/M | 38 | 9 | 296,70 |
| HGM125L4P80F | 80 | 64-80 | 10xIn(Sabit) | T/M | 55 | 10 | 169,46 |
| HGM125L4P100F | 100 | 80-100 | 10xIn(Sabit) | T/M | 55 | 10 | 169,46 |
| HGM250L4P125F | 125 | 100-125 | 10xIn(Sabit) | T/M | 55 | 10 | 207,69 |
| HGM250L4P160F | 160 | 128-160 | 10xIn(Sabit) | T/M | 55 | 9 | 231,78 |
| HGM250L4P200F | 200 | 160-200 | 10xIn(Sabit) | T/M | 55 | 9 | 276,93 |
| HGM250L4P250F | 250 | 200-250 | 10xIn(Sabit) | T/M | 55 | 9 | 311,54 |
| HGM400S4P300F | 300 | 240-300 | 10xIn(Sabit) | T/M | 65 | 3 | 455,32 |
| HGM400S4P400F | 400 | 320-400 | 10xIn(Sabit) | T/M | 65 | 3 | 470,96 |
| HGM630S4P500F | 500 | 400-500 | 10xIn(Sabit) | T/M | 65 | 1 | 690,75 |
| HGM630S4P630F | 630 | 500-630 | 10xIn(Sabit) | T/M | 65 | 1 | 753,53 |
| HGM800S4P800F | 800 | 640-800 | 10xIn(Sabit) | T/M | 65 | 1 | 879,13 |
| HGM1000S4PENS1000 | 1000 | 500-1000 | (2-10)In | E | 100 | 1 | 2.637,35 |
| HGM1250S4PENS1250 | 1250 | 650-1250 | (2-10)In | E | 100 | 1 | 2.888,66 |

| Ürün Kodu | Açıklama | Birim Fiyat (\$) |
|--------------------------------|---|------------------|
| Yardımcı Kontak Bloğu | | |
| AUX10GMC1 | HGM/HGE 125-250 kasası için yardımcı kontak bloğu | 18,86 |
| AUX10GMC2 | HGM/HGE 125-250 kasası için yardımcı kontak bloğu | 20,63 |
| AUX40GMC1 | HGM/HGE 400 kasası için yardımcı kontak bloğu | 24,55 |
| AUX80GM | HGM/HGE 800 kasası için yardımcı kontak bloğu | 29,48 |
| Alarm Kontakı | | |
| ALT10GML1 | HGM/HGE 125-250 kasası için yardımcı kontak bloğu | 18,86 |
| ALT20GML1 | HGM/HGE 125-250 kasası için yardımcı kontak bloğu | 20,63 |
| ALT40GML1 | HGM/HGE 400 kasası için alarm kontakı | 24,55 |
| ALT80GM | HGM/HGE 800 kasası için alarm kontakı | 29,48 |
| Açtırma Bobini | | |
| SHT10GM | HGM/HGE 125-250 kasası için açtırma bobini 230 V AC | 42,62 |
| SHT20GM | HGM/HGE 125-250 kasası için açtırma bobini 230 V AC | 44,19 |
| SHT40GM | HGM/HGE 400 kasası için açtırma bobini 230 V AC | 49,11 |
| SHT80GM | HGM/HGE 800 kasası için açtırma bobini 230 V AC | 49,11 |
| Düşük Gerilim Bobini | | |
| UVT10GM | HGM/HGE 125-250 kasası için düşük gerilim bobini 230 V AC | 78,57 |
| UVT20GM | HGM/HGE 125-250 kasası için düşük gerilim bobini 230 V AC | 88,38 |
| UVT40GM | HGM/HGE 400 kasası için düşük gerilim bobini 230 V AC | 118,82 |
| UVT80GM | HGM/HGE 800 kasası için düşük gerilim bobini 230 V AC | 123,74 |
| Kurma Kolu | | |
| TFG12GMU | HGM/HGE 125 kasası için kurma kolu | 49,11 |
| TFG25GMU | HGM/HGE 250 kasası için kurma kolu | 53,04 |
| TFG40GMU | HGM/HGE 400 kasası için kurma kolu | 83,48 |
| TFG80GMU | HGM/HGE 800 kasası için kurma kolu | 88,38 |
| Uzatmalı Tip Kurma Kolu | | |
| TFH12GMU | HGM/HGE 125 kasası için uzatmalı kurma kolu | 51,06 |
| TFH25GMU | HGM/HGE 250 kasası için uzatmalı kurma kolu | 55,00 |
| TFH40GMU | HGM/HGE 400 kasası için uzatmalı kurma kolu | 100,17 |
| TFH80GMU | HGM/HGE 800 kasası için uzatmalı kurma kolu | 104,10 |
| Mekanik Kilit | | |
| MIF10GM3 | HGM/HGE 100 3P için mekanik kilit | 25,54 |
| MIF10GMR4 | HGM/HGE 100 4P için mekanik kilit | 25,54 |
| MIF12GM3 | HGM/HGE 125 3P için mekanik kilit | 29,48 |
| MIF12GMR4 | HGM/HGE 125 4P için mekanik kilit | 29,48 |
| MIF25GM3 | HGM/HGE 250 3P için mekanik kilit | 32,40 |
| MIF25GMR4 | HGM/HGE 250 4P için mekanik kilit | 32,40 |
| MIF40GM3 | HGM/HGE 400 4P için mekanik kilit | 49,11 |
| MIF40GMR4 | HGM/HGE 400 4P için mekanik kilit | 49,11 |
| MIF80GM3 | HGM/HGE 800 4P için mekanik kilit | 58,91 |
| MIF80GMR4 | HGM/HGE 800 4P için mekanik kilit | 58,91 |
| Kurma Kolu Kilidi | | |
| PLD10GM | HGM/HGE 100~250 için kilit | 17,69 |
| PLD40GM | HGM/HGE 400~800 için kilit | 19,63 |
| Motor Mekanizması | | |
| MOT10GM | HGM/HGE 100 uyumlu motor mekanizması 230 VAC | 546,00 |
| MOT12GM | HGM/HGE 125 uyumlu motor mekanizması 230 VAC | 546,00 |
| MOT25GM | HGM/HGE 250 uyumlu motor mekanizması 230 VAC | 546,00 |
| MOT40GM | HGM/HGE 400 uyumlu motor mekanizması 230 VAC | 751,22 |
| MOT80GM | HGM/HGE 800 uyumlu motor mekanizması 230 VAC | 844,51 |

* Motor mekanizmaları standart 220 VAC'dır.

* Kaçak akımlı kompakt şalterlere harici olarak açtırma bobini takılamamaktır.

* Kaçak akım korumalı kompakt şalterlerde açtırma-düşük gerilim bobini (SHT,UVT) 250A altı için takılamamaktadır.

* Açtırma bobinleri ve düşük gerilim bobinleri için farklı voltaj değerleri hakkında bilgi alınır.



| Ürün Kodu | Açıklama | Birim Fiyat (\$) |
|---|---|------------------|
| HGM/HGE Kompakt Şalterler için Soket Kiti | | |
| Hat/yük tarafı takılabilir terminalli montaj tabanı, 3 kutuplu | | |
| * TDM12GMP3 | HGM125, HGE125 - (bir set için 1 adet) | 64,13 |
| TDM25GMP3 | HGM160,250 / HGE160,250 - (bir set için 1 adet) | 123,49 |
| TDM40GMP3 | HGM400 / HGE400 - (bir set için 1 adet) | 278,25 |
| TDM80GMP3 | HGM630,800 / HGE630,800 - (bir set için 1 adet) | 477,00 |



| Takılabilir Bağlantı Bloğu | | |
|-----------------------------------|---|-------|
| * CBM10GMUNIT | HGM30-800 / HGE30-800 - (bir set için 1 adet) | 10,28 |
| * CBBBLOCKUNIT | HGM30-800 / HGE30-800 - (bir set için 1 adet) | 7,31 |
| CBBBLOCKUNIT2C | HGM30-800 / HGE30-800 - (bir set için 1 adet) | 6,78 |
| * CBBPLATE10GM | HGM125-HGM250 - (bir set için 1 adet) | 2,86 |
| CBBPLATE40GM | HGM400 - (bir set için 1 adet) | 4,45 |
| CBBPLATE80GM | HGM800 - (bir set için 1 adet) | 7,95 |



| Takılabilir Terminal | | |
|-----------------------------|--------------------------------|--------|
| * PCMALE12GM | HGM125 - (bir set için 6 adet) | 29,68 |
| PCMALE25GM | HGM250 - (bir set için 6 adet) | 40,28 |
| PCMALE40GM | HGM400 - (bir set için 6 adet) | 139,07 |
| PCMALE80GM | HGM800 - (bir set için 6 adet) | 230,76 |

* 1 set Soket kiti için olması gereken parçalar.

HGE Serisi Kaçak Akım Korumalı Kompakt Şalterler

ICS= ICU%100



Sabit Termik, Sabit Manyetik (4 Kutup)

Sabit Tip

| Ürün Kodu | Anma Akımı (A) | Kesme Şekli | Manyetik Ayar | Kesme Kap. 380 VAC (kA) | Min. Sip. Adedi | Birim Fiyat (\$) |
|--------------|----------------|-------------|---------------|-------------------------|-----------------|------------------|
| HGE125H4P16 | 16 | T/M | 10xIn(Sabit) | 38 | 1 | 233,68 |
| HGE125H4P20 | 20 | T/M | 10xIn(Sabit) | 38 | 1 | 233,68 |
| HGE125H4P25 | 25 | T/M | 10xIn(Sabit) | 38 | 1 | 233,68 |
| HGE125H4P32 | 32 | T/M | 10xIn(Sabit) | 38 | 1 | 233,68 |
| HGE125H4P40 | 40 | T/M | 10xIn(Sabit) | 38 | 1 | 233,68 |
| HGE125H4P50 | 50 | T/M | 10xIn(Sabit) | 38 | 1 | 233,68 |
| HGE125H4P63 | 63 | T/M | 10xIn(Sabit) | 38 | 1 | 233,68 |
| HGE125H4P80 | 80 | T/M | 10xIn(Sabit) | 38 | 1 | 233,68 |
| HGE125H4P100 | 100 | T/M | 10xIn(Sabit) | 38 | 1 | 233,68 |
| HGE125H4P125 | 125 | T/M | 10xIn(Sabit) | 38 | 1 | 280,41 |
| HGE250H4P160 | 160 | T/M | 10xIn(Sabit) | 38 | 1 | 362,19 |
| HGE250H4P200 | 200 | T/M | 10xIn(Sabit) | 38 | 1 | 420,61 |
| HGE250H4P250 | 250 | T/M | 10xIn(Sabit) | 38 | 1 | 420,61 |
| HGE400S4P300 | 300 | T/M | 10xIn(Sabit) | 65 | 1 | 796,62 |
| HGE400S4P400 | 400 | T/M | 10xIn(Sabit) | 65 | 1 | 807,24 |

* Ayarlanabilir 0,1/0,3/0,5/1A hassasiyet

* Ayarlanabilir 0/200/500/1000 ms zaman gecikmeli

* Kaçak akım korumalı kompakt şalterlerde açtırma-düşük gerilim bobini (SHT,UVT) 250A altı için takılamamaktadır.

Kaçak Akım Algılama Rölesi

| Ürün Kodu | Hassasiyet Ayar Sahası | Gecikme Süresi | Çalışma Gerilimi V(AC) | Min. Sip. Adedi | Birim Fiyat (\$) |
|-----------|--|---------------------------------|------------------------|-----------------|------------------|
| HELR1 | 30 mA ile 30A arası | Ani açma/50ms - 3sn gecikmeli | 240 VAC - 50/60 Hz | 1 | 110,00 |
| HELR1E | 30 mA ile 30A arası - arıza öncesi alarm kontağı | Ani açma / 50ms - 3sn gecikmeli | 240 VAC - 50/60 Hz | 1 | 119,00 |

Troid Akım Trafoları

| Ürün Kodu | Nominal Akım (A) | İç Çap Ölçüsü (mm) | Çalışma Gerilimi V | Min. Sip. Adedi | Birim Fiyat (\$) |
|-----------|---------------------|--------------------|--------------------|-----------------|------------------|
| HCT40 | 40 A Kapalı Toroid | 40mm | 720 V max 50/60Hz | 1 | 40,00 |
| HCT80 | 80 A Kapalı Toroid | 80mm | 721 V max 50/60Hz | 1 | 63,00 |
| HCT120 | 120 A Kapalı Toroid | 120mm | 722 V max 50/60Hz | 1 | 110,00 |
| HCT160 | 160 A Kapalı Toroid | 160mm | 723 V max 50/60Hz | 1 | 132,00 |

Otomatik Transfer Şalterleri

| Ürün Kodu | Açıklama | Çalışma Akımı (A) | Çalışma Gerilimi V(AC) | Min. Sip. Adedi | Birim Fiyat (\$) |
|--------------|---|-------------------|------------------------|-----------------|------------------|
| HUNATS100/4 | 4 Kutup 100A Otomatik Transfer Şalteri | 100A | 380 V | 1 | 370,00 |
| HUNATS160/4 | 4 Kutup 160A Otomatik Transfer Şalteri | 160A | 380 V | 1 | 565,00 |
| HUNATS250/4 | 4 Kutup 250A Otomatik Transfer Şalteri | 250A | 380 V | 1 | 640,00 |
| HUNATS400/4 | 4 Kutup 400A Otomatik Transfer Şalteri | 400A | 380 V | 1 | 1.230,00 |
| HUNATS630/4 | 4 Kutup 630A Otomatik Transfer Şalteri | 630A | 380 V | 1 | 1.680,00 |
| HUNATS1000/4 | 4 Kutup 1000A Otomatik Transfer Şalteri | 1000A | 380 V | 1 | 4.100,00 |

Yeni



Yeni



Yeni



HGP Serisi, Yüksek Kesme Kapasiteli Kompakt Şalterler

Termik Ayarlı, Manyetik Ayarlı (3 Kutuplu)

Ayarlı

| Ürün Kodu | Anma Akımı (A) | Termik Ayar Sahası | Manyetik Ayar Sahası | Kesme Şekli | Kesme Kap. 380 VAC Icu (KA) | Min. Sip. Adedi | Birim Fiyat (\$) |
|-------------------|----------------|--------------------|----------------------|-------------|-----------------------------|-----------------|------------------|
| HGP125DF3PT4S40F | 40 | 32-40 | 10 In | T/M | 50 | 1 | 286,18 |
| HGP125DF3PT4S50F | 50 | 40-50 | 10 In | T/M | 50 | 1 | 286,18 |
| HGP125DF3PT4S63F | 63 | 50-63 | 10 In | T/M | 50 | 1 | 286,18 |
| HGP125DF3PT4S80F | 80 | 64-80 | 10 In | T/M | 50 | 1 | 286,18 |
| HGP125DF3PT4S100F | 100 | 80-100 | 10 In | T/M | 50 | 1 | 286,18 |
| HGP250F3PT4S125H | 125 | 88-125 | (5-10) In | T/M | 50 | 1 | 296,41 |
| HGP250F3PT4S160H | 160 | 112-160 | (5-10) In | T/M | 50 | 1 | 296,41 |
| HGP250F3PT4S200H | 200 | 160-200 | (5-10) In | T/M | 50 | 1 | 296,41 |
| HGP250F3PT4S250H | 250 | 200-250 | (5-10) In | T/M | 50 | 1 | 296,41 |
| HGP400F3PT4S300H | 300 | 240-300 | (5-10) In | T/M | 50 | 1 | 599,76 |
| HGP400F3PT4S400H | 400 | 320-400 | (5-10) In | T/M | 50 | 1 | 599,76 |
| HGP630F3PT4S500H | 500 | 400-500 | (5-10) In | T/M | 50 | 1 | 641,46 |
| HGP630F3PT4S630H | 630 | 500-630 | (5-10) In | T/M | 50 | 1 | 641,46 |
| HGP800F3PT4S800H | 800 | 640-800 | (5-10) In | T/M | 50 | 1 | 1.215,65 |
| HGP400S3PT4S300H | 300 | 240-300 | (5-10) In | T/M | 85 | 1 | 654,74 |
| HGP400S3PT4S350H | 350 | 280-350 | (5-10) In | T/M | 85 | 1 | 654,74 |
| HGP400S3PT4S400H | 400 | 320-400 | (5-10) In | T/M | 85 | 1 | 654,74 |
| HGP630S3PT4S500H | 500 | 400-500 | (5-10) In | T/M | 85 | 1 | 701,15 |
| HGP630S3PT4S630H | 630 | 500-630 | (5-10) In | T/M | 85 | 1 | 701,15 |
| HGP800S3PT4S800H | 800 | 640-800 | (5-10) In | T/M | 85 | 1 | 1.314,58 |

ICS= Icu%100



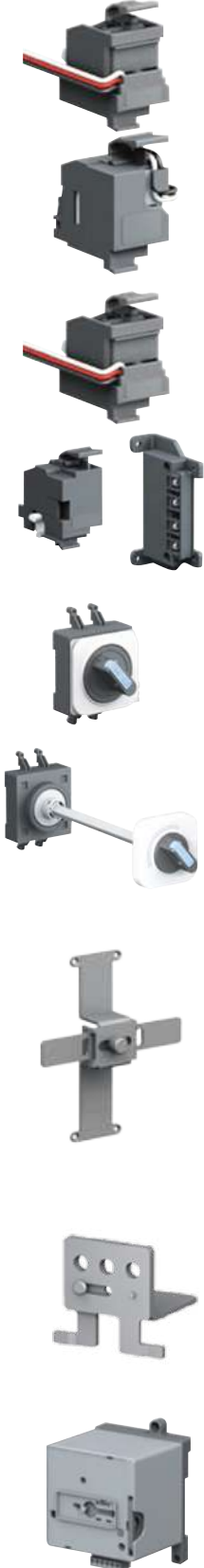
Termik Ayarlı, Manyetik Ayarlı (4 Kutup)

Ayarlı

| Ürün Kodu | Anma Akımı (A) | Termik Ayar Sahası | Manyetik Ayar Sahası | Kesme Şekli | Kesme Kap. 380 VAC Icu (KA) | Min. Sip. Adedi | Birim Fiyat (\$) |
|-------------------|----------------|--------------------|----------------------|-------------|-----------------------------|-----------------|------------------|
| HGP125DF4PT4S40F | 40 | 32-40 | 10 In | T/M | 50 | 1 | 381,58 |
| HGP125DF4PT4S50F | 50 | 40-50 | 10 In | T/M | 50 | 1 | 381,58 |
| HGP125DF4PT4S63F | 63 | 50-63 | 10 In | T/M | 50 | 1 | 381,58 |
| HGP125DF4PT4S80F | 80 | 64-80 | 10 In | T/M | 50 | 1 | 381,58 |
| HGP125DF4PT4S100F | 100 | 80-100 | 10 In | T/M | 50 | 1 | 381,58 |
| HGP250F4PT4S125H | 125 | 88-125 | (5-10) In | T/M | 50 | 1 | 395,20 |
| HGP250F4PT4S160H | 160 | 112-160 | (5-10) In | T/M | 50 | 1 | 395,20 |
| HGP250F4PT4S200H | 200 | 160-200 | (5-10) In | T/M | 50 | 1 | 395,20 |
| HGP250F4PT4S250H | 250 | 200-250 | (5-10) In | T/M | 50 | 1 | 395,20 |
| HGP400F4PT4S300H | 300 | 240-300 | (5-10) In | T/M | 50 | 1 | 799,67 |
| HGP400F4PT4S400H | 400 | 320-400 | (5-10) In | T/M | 50 | 1 | 799,67 |
| HGP630F4PT4S500H | 500 | 400-500 | (5-10) In | T/M | 50 | 1 | 855,27 |
| HGP630F4PT4S630H | 630 | 500-630 | (5-10) In | T/M | 50 | 1 | 855,27 |
| HGP800F4PT4S800H | 800 | 640-800 | (5-10) In | T/M | 50 | 1 | 1.620,87 |
| HGP400S4PT4S300H | 300 | 240-300 | (5-10) In | T/M | 85 | 1 | 872,98 |
| HGP400S4PT4S350H | 350 | 280-350 | (5-10) In | T/M | 85 | 1 | 872,98 |
| HGP400S4PT4S400H | 400 | 320-400 | (5-10) In | T/M | 85 | 1 | 872,98 |
| HGP630S4PT4S500H | 500 | 400-500 | (5-10) In | T/M | 85 | 1 | 934,87 |
| HGP630S4PT4S630H | 630 | 500-630 | (5-10) In | T/M | 85 | 1 | 934,87 |
| HGP800S4PT4S800H | 800 | 640-800 | (5-10) In | T/M | 85 | 1 | 1.752,79 |



* HGP Serisi Kompakt Şalterlerde 85kA, 100kA ve 150kA Kesme Kapasiteleri için bilgi isteyiniz.



| Ürün Kodu | Açıklama | Birim Fiyat (\$) |
|-------------------------------|---|------------------|
| Yardımcı Kontak Bloğu | | |
| AUX16GPR1 | HGP 125D/160D/250 kasası için yardımcı kontak bloğu | 18,86 |
| AUX63GPL1 | HGP 400/630/800 kasası için yardımcı kontak bloğu | 20,63 |
| Alarm Kontakı | | |
| ALT16GPL1 | HGP 125D/160D kasası için alarm kontakı | 18,86 |
| ALT25GPL1 | HGP 250 kasası için alarm kontakı | 20,63 |
| ALT63GPR1 | HGP 400/630/800 kasası için alarm kontakı | 24,55 |
| Açtırma Bobini | | |
| SHT16GPAC200-230 | HGP 125D/160D kasası için açtırma bobini | 53,04 |
| SHT25GP-GAC200-230 | HGP 250 kasası için açtırma bobini | 54,17 |
| SHT63GPAC200-230 | HGP 400/630/800 kasası için açtırma bobini | 56,96 |
| Düşük Gerilim Bobini | | |
| UVT16GPAC200-230V | HGP 125D/160D kasası için düşük gerilim bobini | 88,38 |
| UVT 25GP-GAC200-230V | HGP 250 kasası için düşük gerilim bobini | 118,82 |
| UVT 63GPAC200-230V | HGP 400/630/800 kasası için düşük gerilim bobini | 121,76 |
| Kurma Kolu | | |
| TFG16GPU | HGP 125D/160D kasası için kurma kolu | 45,19 |
| TF 25GPU | HGP 250 kasası için kurma kolu | 49,11 |
| TFG63GPU | HGP 400/630 kasası için kurma kolu | 147,31 |
| TFG80GPU | HGP 800 kasası için kurma kolu | 151,23 |
| Uzatma Tipi Kurma Kolu | | |
| TFH16GPU | HGP 125D/160D kasası için uzatmalı kurma kolu | 60,90 |
| TFH25GPU | HGP 250 kasası için uzatmalı kurma kolu | 60,90 |
| TFH63GPU | HGP 400/630 kasası için uzatmalı kurma kolu | 164,98 |
| TFH80GPU | HGP 800 kasası için uzatmalı kurma kolu | 168,91 |
| Mekanik Kilit | | |
| MIF16GP3 | 3 Kutup HGP 125D/160D kasası için mekanik kilit | 53,04 |
| MIF16GPR4 | 4 Kutup HGP 125D/160D kasası için mekanik kilit | 62,85 |
| MIF25GP3 | 3 Kutup HGP 250 kasası için mekanik kilit | 56,96 |
| MIF25GPR4 | 4 Kutup HGP 250 kasası için mekanik kilit | 64,82 |
| MIF63GP3 | 3 Kutup HGP 400/630 kasası için mekanik kilit | 68,75 |
| MIF63GPR4 | 4 Kutup HGP 400/630 kasası için mekanik kilit | 72,67 |
| MIF80GP3 | 3 Kutup HGP 800 kasası için mekanik kilit | 76,61 |
| MIF80GPR4 | 4 Kutup HGP 800 kasası için mekanik kilit | 78,57 |
| Kurma Kolu Kilidi | | |
| PLD16GP | HGP 125D/160D Kasası için kurma kolu kilidi | 17,69 |
| PLD25GP | HGP 250 Kasası için kurma kolu kilidi | 19,63 |
| PLD63GP | HGP 400/630 Kasası için kurma kolu kilidi | 23,57 |
| PLD80GP | HGP 800 Kasası için kurma kolu kilidi | 27,50 |
| Motor Mekanizması | | |
| MOT16GPAC/DC 240 | HGP 125D/160D Uyumlu Motor Mekanizması | 546,00 |
| MOT25GPAC/DC 240 | HGP 250 Uyumlu Motor Mekanizması | 559,74 |
| MOT63GPAC/DC 240 | HGP 400/630 Uyumlu Motor Mekanizması | 751,22 |
| MOT80GPAC/DC 240 | HGP 800 Uyumlu Motor Mekanizması | 844,51 |

* Motor mekanizmaları standart 220 VAC'dir.



| Ürün Kodu | Açıklama | Birim Fiyat (\$) |
|---|-------------------------------------|------------------|
| HGP Kompakt Şalterler için Soket Kiti Hat/Yük Tarafı Takılabilir Terminalli Montaj Tabanı, 3 Kutuplu | | |
| * TDM16GPP3 | HGP50D-160D - (bir set için 1 adet) | 107,59 |
| TDM25GMP3 | HGP250 - (bir set için 1 adet) | 123,49 |
| TDM63GPP3 | HGP400,630 - (bir set için 1 adet) | 377,04 |
| TDM80GPP3 | HGP800 - (bir set için 1 adet) | 486,54 |



| Takılabilir Bağlantı Bloğu | | |
|-----------------------------------|--|-------|
| * CBM10GMUNIT | HGP50D~800 (bir set için 1 adet) | 10,28 |
| * CBBBLOCKUNIT | HGP50D~800 - (bir set için 1 adet) | 7,31 |
| CBBBLOCKUNIT2C | HGP50D~800 - (bir set için 1 adet) | 6,78 |
| * CBBPLATE16GP | HGP160D - (bir set için 1 adet) | 2,86 |
| CBBPLATE25GP | HGP100-160-250 - (bir set için 1 adet) | 4,03 |
| CBBPLATE63GP | HGP630 (bir set için 1 adet) | 4,35 |
| CBBPLATE80GP | HGP800 - (bir set için 1 adet) | 7,95 |



| Takılabilir Bağlantı Bloğu | | |
|-----------------------------------|---------------------------------|--------|
| * PCMALE16GP | HGP160D - (bir set için 6 adet) | 37,95 |
| PCMALE25GP-G | HGP250 - (bir set için 6 adet) | 52,05 |
| PCMALE63GP | HGP630 - (bir set için 6 adet) | 92,11 |
| PCMALE80GP | HGP800 - (bir set için 6 adet) | 182,32 |

* 1 set Soket kiti için olması gereken parçalar.

**AÇIK TİP GÜÇ ŞALTERLERİ
HGN-HGS SERİSİ
(630A - 6300A)**

**HGN / HGS (630 - 6300 A)
Yeni Seri Açık Tip Devre Kesiciler**



Ürün Tipi



A Kasa [85 kA]
HGS 630 ~ 1.600 A
HGN 630 ~ 2.000 A



B Kasa [100 kA]
HGS 2.000 ~ 3.200 A
HGN 630 ~ 4.000 A



C Kasa [100 kA]
HGN 3.200 ~ 5.000 A



D Kasa [150 kA]
HGN 4.000 ~ 6.300 A

İleri Seviye Fonksiyonlu Koruyucu Açırma Rölesi (OCR)

Temel koruma fonksiyonlarından farklı olarak, OCR (Aşırı Akım Rölesi (Açırma rölesi)), sıcaklık takibi, arıza kayıt ve saklama gibi elektriksel güç izleme fonksiyonları ile desteklenerek istikrarlı elektriksel güç sağlanmasına olanak tanımaktadır.

| Model | N Tipi | A Tipi | P Tipi | H Tipi |
|----------------|--|--|--|--|
| Dış Görünüş | | | | |
| Ana Özellikler | <ul style="list-style-type: none"> Aşırı akım koruması (L/S/I/G) Dünyanın ilk NFC uygulaması Hata kayıt (10) ve Dalgaformu (4 çevrim, haberleşme ile kontrol) cep telefonu uygulamasına aktarılabilir | <ul style="list-style-type: none"> Aşırı akım koruması (L/S/I/G) Kendinden besleme Kişisel sürüekli güç kontağı Hata kayıt (256) ve Dalgaformu (4 çevrim, haberleşme ile kontrol) Haberleşme (MODBUS), Dış Topraklama CT/ Toprak Kaçağı ZCT kullanılabilir | <ul style="list-style-type: none"> Aşırı akım koruması (L/S/I/G) Dışardan besleme Kişisel sürüekli güç kontağı Hata kayıt (256) ve Dalgaformu (4 çevrim, haberleşme ile kontrol) Aşırı-Gerilim, Düşük-Gerilim, Güç, Güç Faktörü, Enerji Görüntüleme | <ul style="list-style-type: none"> Aşırı akım koruması (L/S/I/G) Dışardan besleme Kişisel sürüekli güç kontağı Hata kayıt (256) ve Dalgaformu (4 çevrim, haberleşme ile kontrol) L/S/I/G Dakika Akım Ayarı Gerilim/Akım Harmonikleri (1. - 63. Harmonik) analizi 3 Faz Dalgaformu izlenmesi |

Alınan Standartlar ve Sertifikalar

- KS Sertifikası: KS C 4620
- CB Sertifikası (DEKRA, KERI): IEC 60947-4-1,2
- CE İşareti
- CCC Sertifikası
- Gemi Sertifikası: LR, ABS, KR, BV, DNV-GL, NK, RINA, RS



HGN/HGS Serisi Açık Tip Şalterleri (3 Kutuplu) 630-6300



| Ürün Kodu | Anma Akımı (A) | Ayar Sahası | Kesme Kap. 380 VAC Icu (kA) | Min. Sip. Adedi | Birim Fiyat (\$) |
|---|----------------|-------------|-----------------------------|-----------------|------------------|
| Sabit Tip (Elle Kurmalı) 3 Kutuplu | | | | | |
| HGS06A3HM0 | 630 | 250-630 | 65 | 1 | 2.684,57 |
| HGS08A3HM0 | 800 | 320-800 | 65 | 1 | 2.787,29 |
| HGS10A3HM0 | 1000 | 400-1000 | 65 | 1 | 3.014,72 |
| HGS12A3HM0 | 1200 | 500-1250 | 65 | 1 | 3.171,85 |
| HGS16A3HM0 | 1600 | 640-1600 | 65 | 1 | 3.439,33 |
| HGS20B3HM0 | 2000 | 800-2000 | 85 | 1 | 4.194,47 |
| HGS25B3HM0 | 2500 | 1000-2500 | 85 | 1 | 5.020,34 |
| HGS32B3HM0 | 3200 | 1280-3200 | 85 | 1 | 5.499,15 |
| HGN40B3HM0 | 4000 | 1600-4000 | 100 | 1 | 8.519,56 |
| HGN50C3HM0 | 5000 | 2000-5000 | 100 | 1 | 13.502,39 |
| HGN63D3HM0 | 6300 | 2500-6300 | 150 | 1 | 21.631,29 |

| | | | | | |
|--------------------------------------|------|-----------|-----|---|-----------|
| Sabit Tip (Motorlu) 3 Kutuplu | | | | | |
| HGS06A3HM2 | 630 | 250-630 | 65 | 1 | 3.275,74 |
| HGS08A3HM2 | 800 | 320-800 | 65 | 1 | 3.378,45 |
| HGS10A3HM2 | 1000 | 400-1000 | 65 | 1 | 3.605,88 |
| HGS12A3HM2 | 1200 | 500-1250 | 65 | 1 | 3.763,00 |
| HGS16A3HM2 | 1600 | 640-1600 | 65 | 1 | 4.030,49 |
| HGS20B3HM2 | 2000 | 800-2000 | 85 | 1 | 4.785,64 |
| HGS25B3HM2 | 2500 | 1000-2500 | 85 | 1 | 5.611,49 |
| HGS32B3HM2 | 3200 | 1280-3200 | 85 | 1 | 6.090,31 |
| HGN40B3HM2 | 4000 | 1600-4000 | 100 | 1 | 9.110,70 |
| HGN50C3HM2 | 5000 | 2000-5000 | 100 | 1 | 14.093,54 |
| HGN63D3HM2 | 6300 | 2500-6300 | 150 | 1 | 22.222,45 |

| | | | | | |
|---|------|-----------|-----|---|-----------|
| Çekmeceli (Elle Kurmalı) 3 Kutuplu | | | | | |
| HGS06A3BM0 | 630 | 250-630 | 65 | 1 | 3.599,30 |
| HGS08A3BM0 | 800 | 320-800 | 65 | 1 | 3.780,67 |
| HGS10A3BM0 | 1000 | 400-1000 | 65 | 1 | 4.035,99 |
| HGS12A3BM0 | 1200 | 500-1250 | 65 | 1 | 4.271,67 |
| HGS16A3BM0 | 1600 | 640-1600 | 65 | 1 | 4.507,35 |
| HGS20B3BM0 | 2000 | 800-2000 | 85 | 1 | 5.882,13 |
| HGS25B3BM0 | 2500 | 1000-2500 | 85 | 1 | 7.571,17 |
| HGS32B3BM0 | 3200 | 1280-3200 | 85 | 1 | 8.965,59 |
| HGN40B3BM0 | 4000 | 1600-4000 | 100 | 1 | 12.371,13 |
| HGN50C3BM0 | 5000 | 2000-5000 | 100 | 1 | 19.973,69 |
| HGN63D3BM0 | 6300 | 2500-6300 | 150 | 1 | 32.888,82 |



| | | | | | |
|--------------------------------------|------|-----------|-----|---|-----------|
| Çekmeceli (Motorlu) 3 Kutuplu | | | | | |
| HGS06A3BM2 | 630 | 250-630 | 65 | 1 | 4.155,78 |
| HGS08A3BM2 | 800 | 320-800 | 65 | 1 | 4.371,82 |
| HGS10A3BM2 | 1000 | 400-1000 | 65 | 1 | 4.627,14 |
| HGS12A3BM2 | 1200 | 500-1250 | 65 | 1 | 4.862,82 |
| HGS16A3BM2 | 1600 | 640-1600 | 65 | 1 | 5.098,49 |
| HGS20B3BM2 | 2000 | 800-2000 | 85 | 1 | 6.473,28 |
| HGS25B3BM2 | 2500 | 1000-2500 | 85 | 1 | 8.162,32 |
| HGS32B3BM2 | 3200 | 1280-3200 | 85 | 1 | 9.556,74 |
| HGN40B3BM2 | 4000 | 1600-4000 | 100 | 1 | 12.962,28 |
| HGN50C3BM2 | 5000 | 2000-5000 | 100 | 1 | 20.564,86 |
| HGN63D3BM2 | 6300 | 2500-6300 | 150 | 1 | 33.480,00 |

- 1- Motorlu tip devre kesicilerde 220V motor mekanizmasının yanında, 220V açtırma ve 220V kapama bobinleride beraber gönderilir.
- 2- Bütün ürünler Yatay (H) bağlantılı olarak teslim edilmektedir. Dikey bağlantı için, bağlantı parçasını 90° çevirmeniz gerekmektedir.
 - V- Dikey bağlantı
 - T- Karma bağlantı (HV) üst taraf yatay (H), alt taraf Dikey (V)
 - L- Karma bağlantı (VH) üst taraf dikey (V), alt taraf Yatay (H)
- 3- Önden bağlantı (F)
- 4- Bütün ürünlerde yardımcı kontaklar devre kesici ile beraber sevk edilmektedir.

HGN/HGS Serisi Açık Tip Şalterleri (4 Kutuplu) 630-6300A



| Ürün Kodu | Anma Akımı (A) | Ayar Sahası | Kesme Kap. 380 VAC Icu (kA) | Min. Sip. Adedi | Birim Fiyat (\$) |
|-----------|----------------|-------------|-----------------------------|-----------------|------------------|
|-----------|----------------|-------------|-----------------------------|-----------------|------------------|

Sabit Tip (Elle Kurmalı) 4 Kutuplu

| | | | | | |
|------------|------|-----------|-----|---|-----------|
| HGS06A4HM0 | 630 | 250-630 | 65 | 1 | 3.433,27 |
| HGS08A4HM0 | 800 | 320-800 | 65 | 1 | 3.564,74 |
| HGS10A4HM0 | 1000 | 400-1000 | 65 | 1 | 3.855,61 |
| HGS12A4HM0 | 1200 | 500-1250 | 65 | 1 | 4.056,43 |
| HGS16A4HM0 | 1600 | 640-1600 | 65 | 1 | 4.398,72 |
| HGS20B4HM0 | 2000 | 800-2000 | 85 | 1 | 5.364,36 |
| HGS25B4HM0 | 2500 | 1000-2500 | 85 | 1 | 6.420,61 |
| HGS32B4HM0 | 3200 | 1280-3200 | 85 | 1 | 7.032,87 |
| HGN40B4HM0 | 4000 | 1600-4000 | 100 | 1 | 10.895,81 |
| HGN50C4HM0 | 5000 | 2000-5000 | 100 | 1 | 17.268,41 |
| HGN63D4HM0 | 6300 | 2500-6300 | 150 | 1 | 27.664,44 |

Sabit Tip (Motorlu) 4 Kutuplu

| | | | | | |
|------------|------|-----------|-----|---|-----------|
| HGS06A4HM2 | 630 | 250-630 | 65 | 1 | 4.189,43 |
| HGS08A4HM2 | 800 | 320-800 | 65 | 1 | 4.320,73 |
| HGS10A4HM2 | 1000 | 400-1000 | 65 | 1 | 4.611,59 |
| HGS12A4HM2 | 1200 | 500-1250 | 65 | 1 | 4.812,58 |
| HGS16A4HM2 | 1600 | 640-1600 | 65 | 1 | 5.154,68 |
| HGS20B4HM2 | 2000 | 800-2000 | 85 | 1 | 6.120,34 |
| HGS25B4HM2 | 2500 | 1000-2500 | 85 | 1 | 7.176,60 |
| HGS32B4HM2 | 3200 | 1280-3200 | 85 | 1 | 7.789,02 |
| HGN40B4HM2 | 4000 | 1600-4000 | 100 | 1 | 11.651,80 |
| HGN50C4HM2 | 5000 | 2000-5000 | 100 | 1 | 18.024,38 |
| HGN63D4HM2 | 6300 | 2500-6300 | 150 | 1 | 28.420,61 |

Çekmeceli (Elle Kurmalı) 4 Kutuplu

| | | | | | |
|------------|------|-----------|-----|---|-----------|
| HGS06A4BM0 | 630 | 250-630 | 65 | 1 | 4.558,85 |
| HGS08A4BM0 | 800 | 320-800 | 65 | 1 | 4.835,19 |
| HGS10A4BM0 | 1000 | 400-1000 | 65 | 1 | 5.161,67 |
| HGS12A4BM0 | 1200 | 500-1250 | 65 | 1 | 5.463,08 |
| HGS16A4BM0 | 1600 | 640-1600 | 65 | 1 | 5.764,49 |
| HGS20B4BM0 | 2000 | 800-2000 | 85 | 1 | 7.522,66 |
| HGS25B4BM0 | 2500 | 1000-2500 | 85 | 1 | 9.682,84 |
| HGS32B4BM0 | 3200 | 1280-3200 | 85 | 1 | 11.466,23 |
| HGN40B4BM0 | 4000 | 1600-4000 | 100 | 1 | 15.821,63 |
| HGN50C4BM0 | 5000 | 2000-5000 | 100 | 1 | 25.544,59 |
| HGN63D4BM0 | 6300 | 2500-6300 | 150 | 1 | 42.061,91 |

Çekmeceli (Motorlu) 4 Kutuplu

| | | | | | |
|------------|------|-----------|-----|---|-----------|
| HGS06A4BM2 | 630 | 250-630 | 65 | 1 | 5.314,83 |
| HGS08A4BM2 | 800 | 320-800 | 65 | 1 | 5.591,18 |
| HGS10A4BM2 | 1000 | 400-1000 | 65 | 1 | 5.917,65 |
| HGS12A4BM2 | 1200 | 500-1250 | 65 | 1 | 6.219,06 |
| HGS16A4BM2 | 1600 | 640-1600 | 65 | 1 | 6.520,47 |
| HGS20B4BM2 | 2000 | 800-2000 | 85 | 1 | 8.278,81 |
| HGS25B4BM2 | 2500 | 1000-2500 | 85 | 1 | 10.438,82 |
| HGS32B4BM2 | 3200 | 1280-3200 | 85 | 1 | 12.222,22 |
| HGN40B4BM2 | 4000 | 1600-4000 | 100 | 1 | 16.577,61 |
| HGN50C4BM2 | 5000 | 2000-5000 | 100 | 1 | 26.300,56 |
| HGN63D4BM2 | 6300 | 2500-6300 | 150 | 1 | 42.817,88 |



HGN - HGS Serisi Açık Tip Şalterler Aksesuar ve Yedek Parçalar



| Ürün Kodu | Açıklama | Birim Fiyat (\$) |
|-----------|--|------------------|
| HGNM2 | Motor 230 V AC | 294,61 |
| HGNM2U | Elektronik Kart Kontrollü Motor 230 V AC | 414,41 |
| HGNMCU | Motor Kontrol Ünitesi | 49,11 |



Bobinler

| Ürün Kodu | Açıklama | Birim Fiyat (\$) |
|-----------|---|------------------|
| HGNSS2 | Açtırma Bobini - 230 V AC | 88,38 |
| HGNSC2 | Kapama Bobini - 230 V AC | 88,38 |
| HGNSU2 | Ani Düşük Gerilim Bobini - 230 V AC | 196,40 |
| HGNV2 | Zaman Gecikmeli Düşük Gerilim Bobini - 230 V AC | 274,96 |
| HGNSUT2 | Zaman Gecikme Modülü | 235,68 |

Test Cihazları

| | | |
|--------|-----------------------------|------------------|
| HGNSOC | APR/Test Kalibrasyon Cihazı | Bilgi isteyiniz. |
|--------|-----------------------------|------------------|

Diğer Aksesuarlar

| Ürün Kodu | Açıklama | Birim Fiyat (\$) |
|-----------|---|------------------|
| HGNSAB | Kilitleme Anahtarı | 58,91 |
| HGNSAM | On-Off Düğme Koruyucu ve Anahtarı | 19,63 |
| HGNSAD | Açma Kapama Sayacı | 58,91 |
| HGNSAL | Taşıma Kulpu ve Kancası | 49,11 |
| HGNSCTD2 | Kondansatörlü Kesme Ünitesi | 157,12 |
| HGNSAQ | Pozisyon Anahtarı (Devred:1K Testte:1K) | 127,67 |
| HGNSAFB | Sabitleme Bloğu | 117,85 |
| HGNSAK | Kısa Devre Kontakı | 68,75 |
| HGNSA5J | Yardımcı Kontak | 176,76 |
| HGNSB6 | Switch | 49,11 |
| HGNSAW | Yanlış Yerleşim Koruma Cihazı | 58,91 |
| HGNSAG | Kapı Flanşı | 39,28 |

Mekanik Kilitleme

| Ürün Kodu | Açıklama | Birim Fiyat (\$) |
|-----------|--|------------------|
| HGNSFWB1B | Mekanik Kilitleme (B kasası sabit tip 2 yollu) | 1.178,39 |
| HGNSFWB1A | Mekanik Kilitleme (A kasası sabit tip 2 yollu) | 1.374,80 |

Otomatik Transfer Panosu

| Ürün Kodu | Açıklama | Birim Fiyat (\$) |
|-----------|--------------------------|------------------|
| HGNSATS | Otomatik Transfer Panosu | 2.945,98 |

VAKUMLU KONTAKTÖR VE VAKUMLU DEVRE KESİCİLER





Sabit Sigorta Yuvasız Sürekli Enerjili Bobinli

| Ürün Kodu | Anma Akımı (A) | Anma Voltajı (KV) | Birim Fiyat (\$) |
|-----------------|----------------|-------------------|------------------|
| UVC32CF 4000000 | 200 | 3,6kV | 5.500,00 |
| UVC62CF 4000000 | 200 | 7,2kV | 6.100,00 |
| UVC34CF 4000000 | 400 | 3,6kV | 5.500,00 |
| UVC64CF 4000000 | 400 | 7,2kV | 6.100,00 |

F Tipi Çekmeceli Sigorta Yuvalı Sürekli Enerjili Bobinli

| Ürün Kodu | Anma Akımı (A) | Anma Voltajı (KV) | Birim Fiyat (\$) |
|-----------------|----------------|-------------------|------------------|
| UVC32CD 4F16000 | 200 | 3,6kV | 8.235,00 |
| UVC62CD 4F16000 | 200 | 7,2kV | 9.400,00 |
| UVC34CD 4F16000 | 400 | 3,6kV | 8.235,00 |
| UVC64CD 4F16000 | 400 | 7,2kV | 9.400,00 |

M Tipi Çekmeceli Sigorta Yuvalı Sürekli Enerjili Bobinli

| Ürün Kodu | Anma Akımı (A) | Anma Voltajı (KV) | Birim Fiyat (\$) |
|-----------------|----------------|-------------------|------------------|
| UVC32CD 4M16000 | 200 | 3,6kV | 14.877,00 |
| UVC62CD 4M16000 | 200 | 7,2kV | 17.108,00 |
| UVC34CD 4M16000 | 400 | 3,6kV | 14.877,00 |
| UVC64CD 4M16000 | 400 | 7,2kV | 17.108,00 |

Sabit Sigorta Yuvasız Kilitlemeli Bobinli

| Ürün Kodu | Anma Akımı (A) | Anma Voltajı (KV) | Birim Fiyat (\$) |
|--------------------|----------------|-------------------|------------------|
| UVC32LF 4000000 AF | 200 | 3,6kV | 6.376,00 |
| UVC62LF 4000000 AF | 200 | 7,2kV | 7.300,00 |
| UVC34LF 4000000 AF | 400 | 3,6kV | 6.376,00 |
| UVC64LF 4000000 AF | 400 | 7,2kV | 7.300,00 |

F Tipi Çekmeceli Sigorta Yuvalı Kilitlemeli Bobinli

| Ürün Kodu | Anma Akımı (A) | Anma Voltajı (KV) | Birim Fiyat (\$) |
|--------------------|----------------|-------------------|------------------|
| UVC32LD 4F16000 AF | 200 | 3,6kV | 8.502,00 |
| UVC62LD 4F16000 AF | 200 | 7,2kV | 9.700,00 |
| UVC34LD 4F16000 AF | 400 | 3,6kV | 8.502,00 |
| UVC64LD 4F16000 AF | 400 | 7,2kV | 9.700,00 |

M Tipi Çekmeceli Sigorta Yuvalı Kilitlemeli Bobinli

| Ürün Kodu | Anma Akımı (A) | Anma Voltajı (KV) | Birim Fiyat (\$) |
|--------------------|----------------|-------------------|------------------|
| UVC32LD 4M16000 AF | 200 | 3,6kV | 14.877,00 |
| UVC62LD 4M16000 AF | 200 | 7,2kV | 17.100,00 |
| UVC34LD 4M16000 AF | 400 | 3,6kV | 14.877,00 |
| UVC64LD 4M16000 AF | 400 | 7,2kV | 17.100,00 |

* Kilitleme tip bobin mekanizması farklı bobin voltajları ve diğer talepleriniz için firmamızla irtibata geçiniz.

Sabit Tip Vakumlu Devre Kesici



| Ürün Kodu | Anma Akımı (A) | Anma Voltajı (kV) | Kısa Devre Kesme Kapasitesi (kA) | Birim Fiyat (\$) |
|----------------|----------------|-------------------|----------------------------------|------------------|
| HGV1141CXA666C | 630 | 7.2 | 25 | 11.829,00 |
| HGV1142CXA666C | 1250 | 7.2 | 25 | 9.913,00 |
| HGV1144FXA666C | 2000 | 7.2 | 25 | 15.002,00 |
| HGV2141CXA666C | 630 | 12 | 25 | 11.829,00 |
| HGV2142CXA666C | 1250 | 12 | 25 | 11.895,00 |
| HGV2144FXA666C | 2000 | 12 | 25 | 15.004,00 |
| HGV3141CXA666C | 630 | 17.5 | 25 | 11.988,00 |
| HGV3142CXA666C | 1250 | 17.5 | 25 | 12.052,00 |
| HGV3144FXA666C | 2000 | 17.5 | 25 | 15.172,00 |
| HGV6111FXA666C | 630 | 24/25,8 | 12.5 | 13.070,00 |
| HGV6112FXA666C | 1250 | 24/25,8 | 12.5 | 13.135,00 |
| HGV6141FXA666C | 630 | 24/25,8 | 25 | 13.070,00 |
| HGV6142FXA666C | 1250 | 24/25,8 | 25 | 13.135,00 |
| HGV6144FXA666C | 2000 | 24/25,8 | 25 | 15.487,00 |
| HVF7142XA999C | 1250 | 36 | 25 | 24.927,00 |
| HVF7144XA999C | 2000 | 36 | 25 | 25.270,00 |
| HVF7052XA999C | 1250 | 36 | 31.5 | 29.740,00 |
| HVF7054XA999C | 2000 | 36 | 31.5 | 33.274,00 |
| HVF7057XA999C | 3150 | 36 | 31.5 | 33.766,00 |

Çekmeceli Tip Vakumlu Devre Kesici



| Ürün Kodu | Anma Akımı (A) | Anma Voltajı (kV) | Kısa Devre Kesme Kapasitesi (kA) | Birim Fiyat (\$) |
|----------------|----------------|-------------------|----------------------------------|------------------|
| HGV1141CES666C | 630 | 7.2 | 25 | 15.465,00 |
| HGV1142CES666C | 1250 | 7.2 | 25 | 15.885,00 |
| HGV1144FGS666C | 2000 | 7.2 | 25 | 23.661,00 |
| HGV2141CES666C | 630 | 12 | 25 | 16.402,00 |
| HGV2142CES666C | 1250 | 12 | 25 | 17.011,00 |
| HGV2144FGS666C | 2000 | 12 | 25 | 23.892,00 |
| HGV3141CES666C | 630 | 17.5 | 25 | 17.184,00 |
| HGV3142CES666C | 1250 | 17.5 | 25 | 16.614,00 |
| HGV3144FGS666C | 2000 | 17.5 | 25 | 24.063,00 |
| HGV6111FES666C | 630 | 24/25,8 | 12.5 | 18.529,00 |
| HGV6112FES666C | 1250 | 24/25,8 | 12.5 | 18.111,00 |
| HGV6141FES666C | 630 | 24/25,8 | 25 | 18.529,00 |
| HGV6142FES666C | 1250 | 24/25,8 | 25 | 18.111,00 |
| HGV6144FES666C | 2000 | 24/25,8 | 25 | 26.270,00 |
| HVF7142GS999C | 1250 | 36 | 25 | 51.128,00 |
| HVF7144GS999C | 2000 | 36 | 25 | 54.612,00 |
| HVF7052GS999C | 1250 | 36 | 31.5 | 62.838,00 |
| HVF7054GS999C | 2000 | 36 | 31.5 | 73.095,00 |
| HVF7057GS999C | 3150 | 36 | 31.5 | 95.034,00 |

Transformatörler için Şalter Seçim Kablosu

| Transformatör Gücü S (kVA) | Nominal Akım In (A) | Kısa Devre Gerilimi UK (%) | 3 Fazlı Kısa Devre Akımı Isc (rms) (kA) | Kullanılması Gereken Hyundai Şalter Tipi ve Amperajı |
|----------------------------|---------------------|----------------------------|---|--|
| 40 | 58 | 4,5 | 25 | UAB103S-63A |
| 50 | 72 | 4,5 | 25 | UAB103S-80A |
| 63 | 91 | 4,5 | 25 | UAB103S-100A |
| 80 | 115 | 4,5 | 25 | UCB253S-125A |
| 100 | 144 | 4,5 | 25 | UCB253S-160A |
| 125 | 180 | 4,5 | 25 | UCB253S-200A |
| 160 | 231 | 4,5 | 25 | UCB253S-250A |
| 200 | 289 | 4,5 | 25 | UCB403S-400A |
| 250 | 361 | 4,5 | 25 | UCB403S-400A |
| 315 | 455 | 4,5 | 12,5 | UCB633R-630A |
| 400 | 578 | 4,5 | 12,5 | UCB633R-630A |
| 500 | 723 | 4,5 | 25 | UCB803S-800A |
| 630 | 910 | 4,5 | 25 | UCB1003S-1000A |
| 800 | 1156 | 6 | 25 | UCB1253S-1250A |
| 1000 | 1445 | 6 | 25 | UAS/UAN 16 1600A |
| 1250 | 1805 | 6 | 25 | UAS/UAN 20 2000A |
| 1600 | 2312 | 6 | 31,5 | UAS/UAN 25 2500A |
| 2000 | 2900 | 6 | 31,5 | UAS/UAN 32 3200A |
| 2500 | 3600 | 6 | 31,5 | UAN 4000A |

- * Yukarıda verilen değerler ideal çalışma şartlarına göre düzenlenmiştir ve bilgi amaçlıdır. Ağır çalışma şartlarında yıldız kontaktörünü de pilot ve üçgen kontaktörü ile aynı seçiniz.
- * Tabloda belirtilen motor akımları ve seçim tablosu motor devrinin 1500 d/d olduğu kabul edilerek düzenlenmiştir. Farklı motor devirleri için ayrıca bilgi almanız tavsiye edilir.

Yıldız / Üçgen Yol Vermede Kontaktör Seçim Tablosu

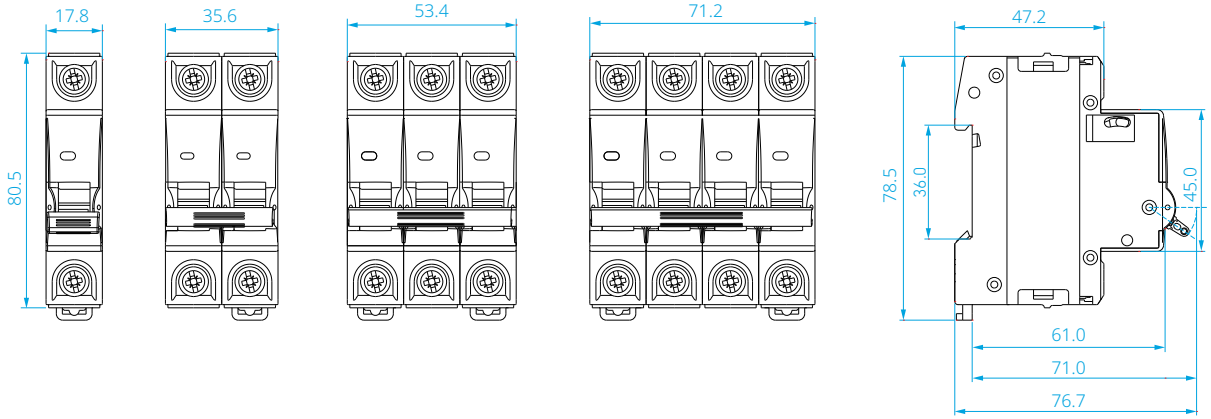
| Motor 380/400V | | Hat (Pilot) Kontaktörü | Üçgen Kontaktörü | Yıldız Kontaktörü | Termik Röle |
|----------------|-----|------------------------|------------------|-------------------|-------------|
| kW | A | | | | |
| 5,5 | 12 | HGC25 | HGC25 | HGC25 | HGT40 |
| 7,5 | 18 | HGC25 | HGC25 | HGC25 | HGT40 |
| 11 | 22 | HGC25 | HGC25 | HGC25 | HGT40 |
| 15 | 32 | HGC32 | HGC32 | HGC25 | HGT40 |
| 18,5 | 40 | HGC40 | HGC40 | HGC25 | HGT40 |
| 22 | 50 | HGC40 | HGC40 | HGC32 | HGT40 |
| 30 | 65 | HGC50 | HGC50 | HGC40 | HGT65K |
| 37 | 80 | HGC75 | HGC75 | HGC40 | HGT100K |
| 45 | 90 | HGC75 | HGC75 | HGC40 | HGT100K |
| 55 | 110 | HGC100 | HGC100 | HGC50 | HGT100K |
| 75 | 150 | HGC115 | HGC115 | HGC65 | HGT150K |
| 90 | 180 | HGC130 | HGC130 | HGC100 | HGT150K |
| 110 | 220 | HGC150 | HGC150 | HGC115 | HGT150K |
| 132 | 260 | HGC185 | HGC185 | HGC115 | HGT265K |
| 160 | 300 | HGC225 | HGC225 | HGC130 | HGT265K |
| 250 | 500 | HGC400 | HGC400 | HGC225 | HGT500K |
| 300 | 560 | HGC400 | HGC400 | HGC300 | HGT500K |

- * Yukarıda verilen değerler ideal çalışma şartlarına göre düzenlenmiştir ve bilgi amaçlıdır. Ağır çalışma şartlarında yıldız kontaktörünü de pilot ve üçgen kontaktörü ile aynı seçiniz. Gerekirse bir üst kombinasyonu kullanınız.
- * Tabloda belirtilen motor akımları ve seçim tablosu motor devrinin 1500 d/d olduğu kabul edilerek düzenlenmiştir. Farklı motor devirleri için ayrıca bilgi almanız tavsiye edilir.

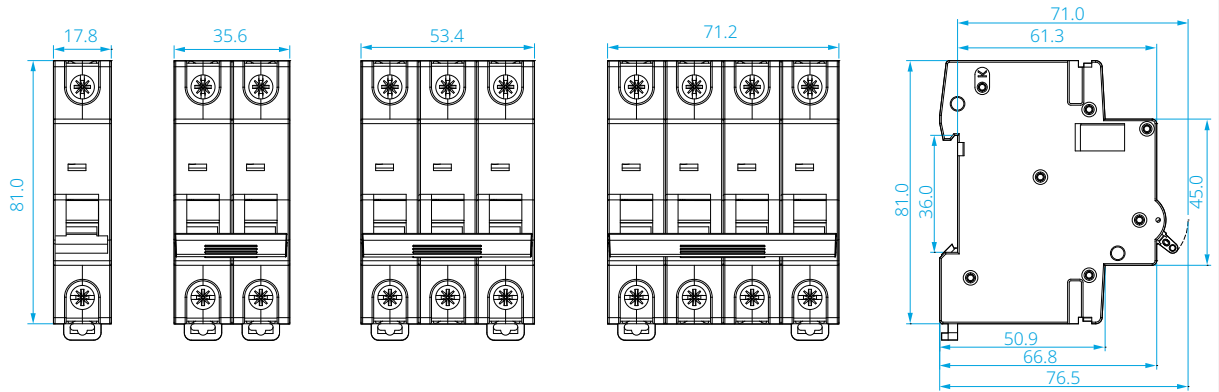
Otomatik Sigorta Ölçüleri

HGD (Standart Tip)

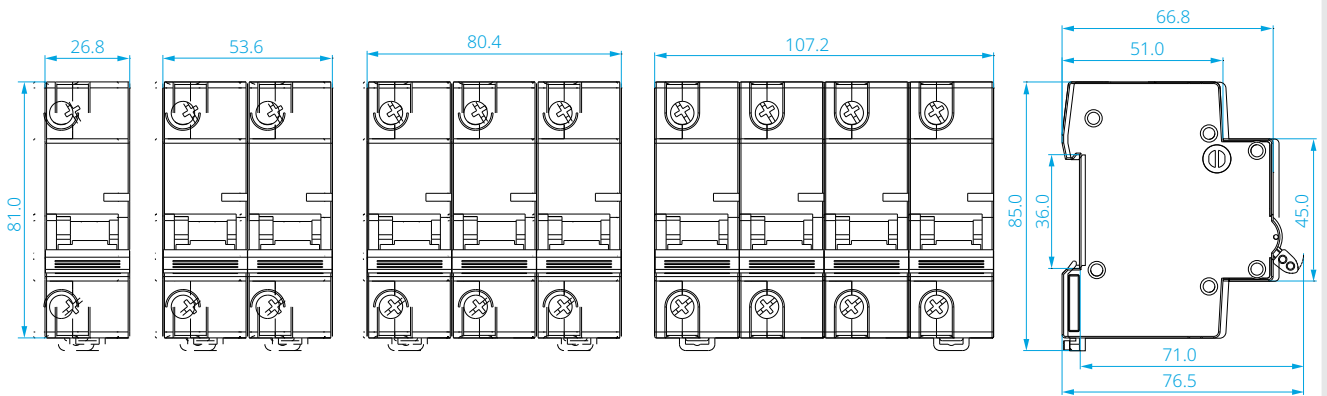
HGD63E/S, 63 AF



HGD63M/P, 63 AF



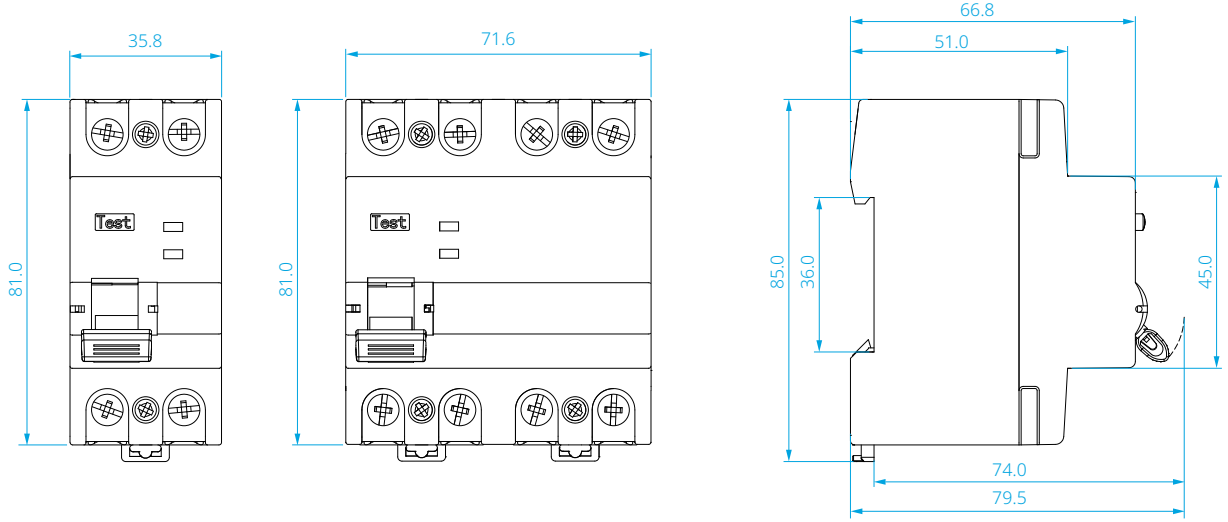
HGD100S, 100 AF



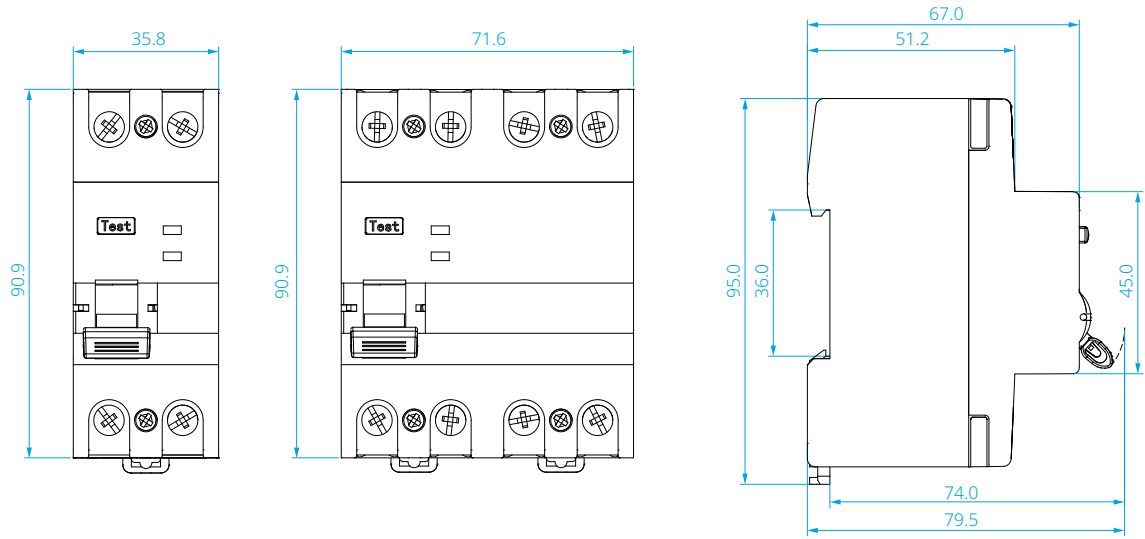
Otomatik Sigorta Ölçüleri

HRC (Standart Tip)

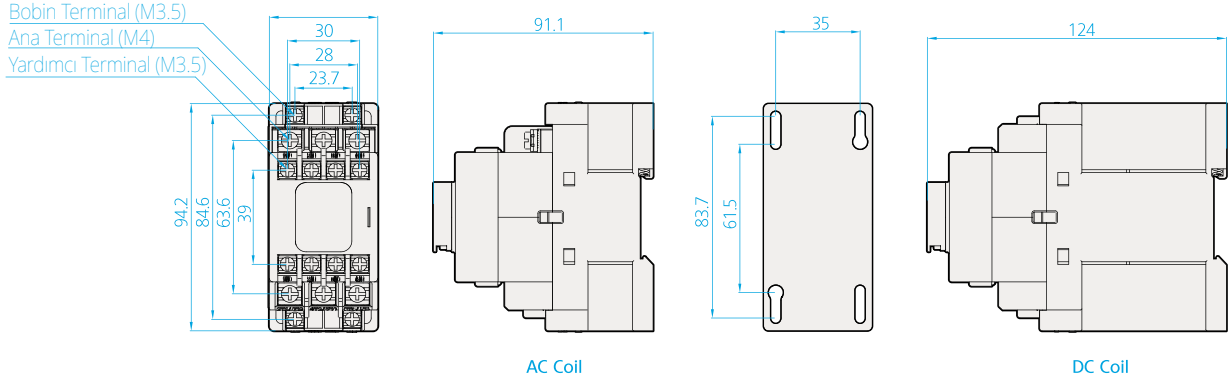
HRC63S, 63 AF



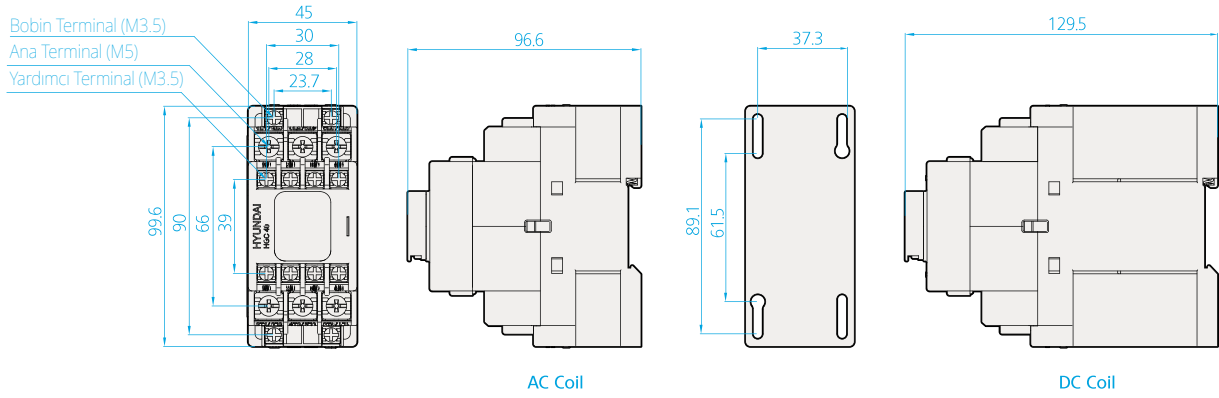
HRC100S, 100 AF



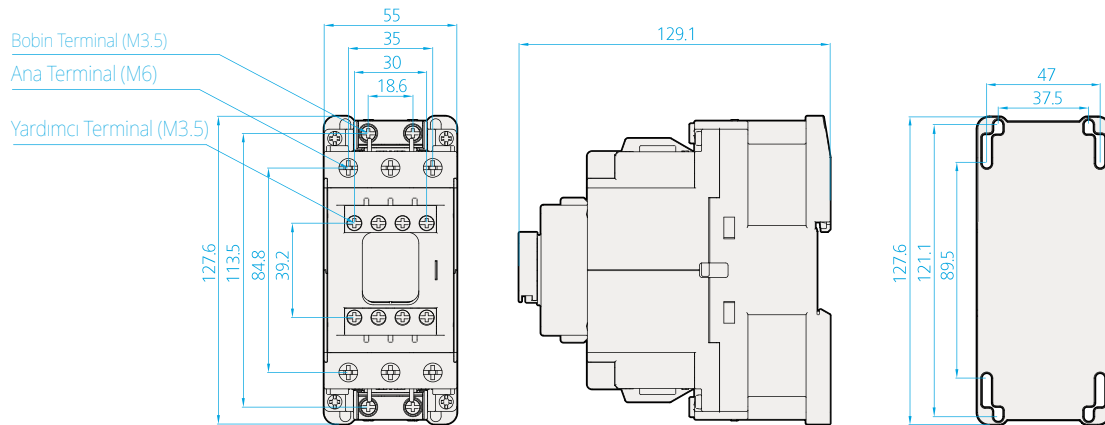
HGC9 / HGC12 / HGC18



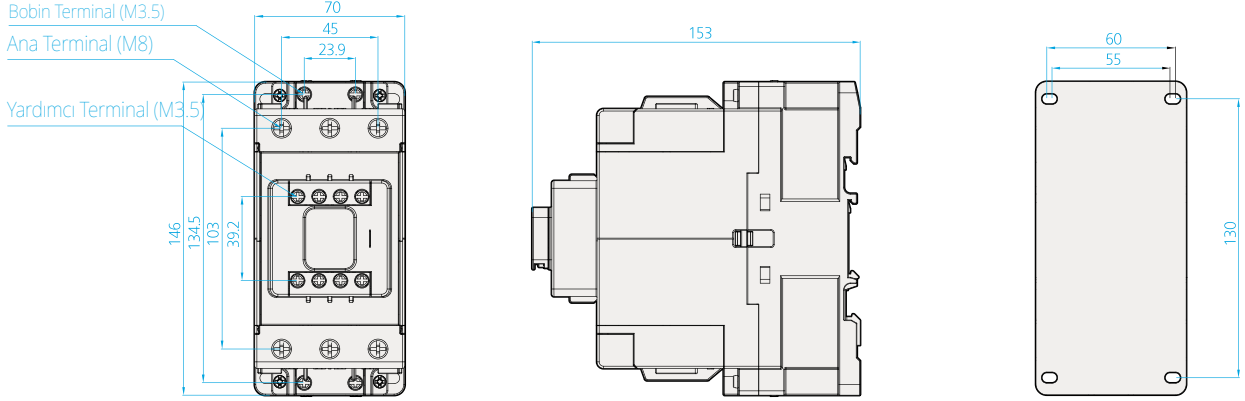
HGC25 / HGC32 / HGC40



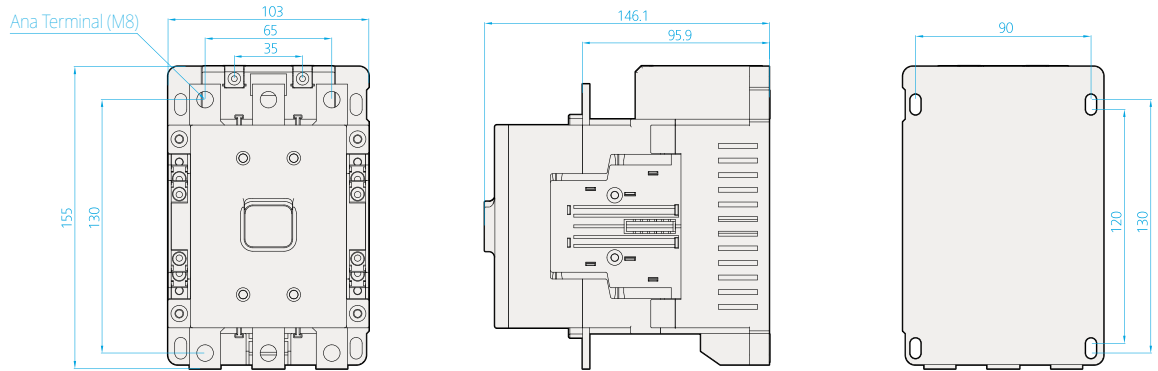
HGC50 / HGC65(AC/DC)



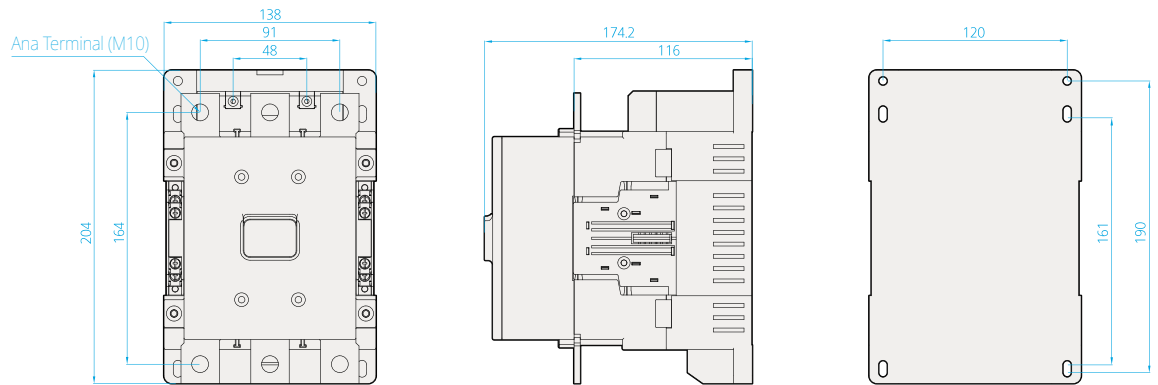
HGC75 / HGC85 / HGC100 (AC/DC)



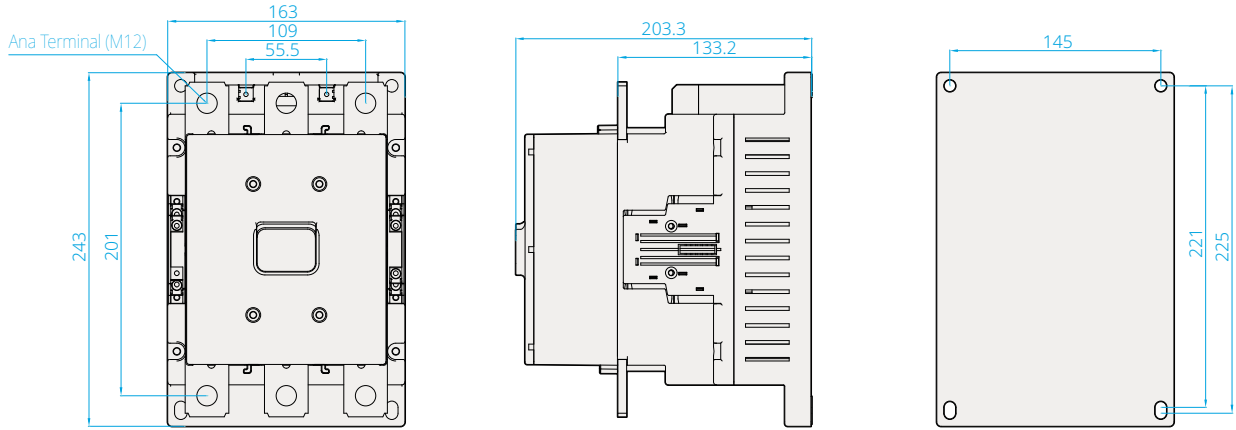
HGC115 / HGC130 / HGC150



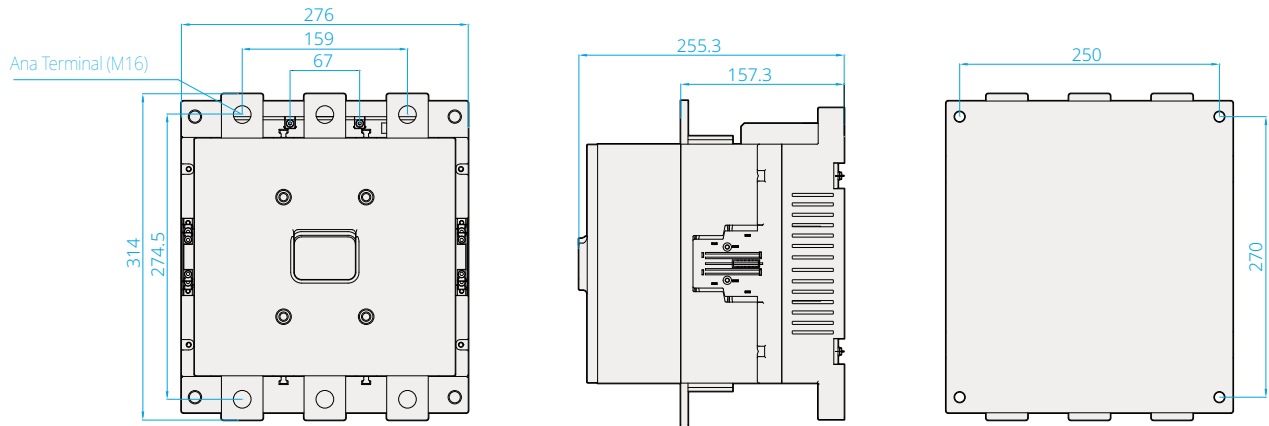
HGC185 / HGC225 / HGC265



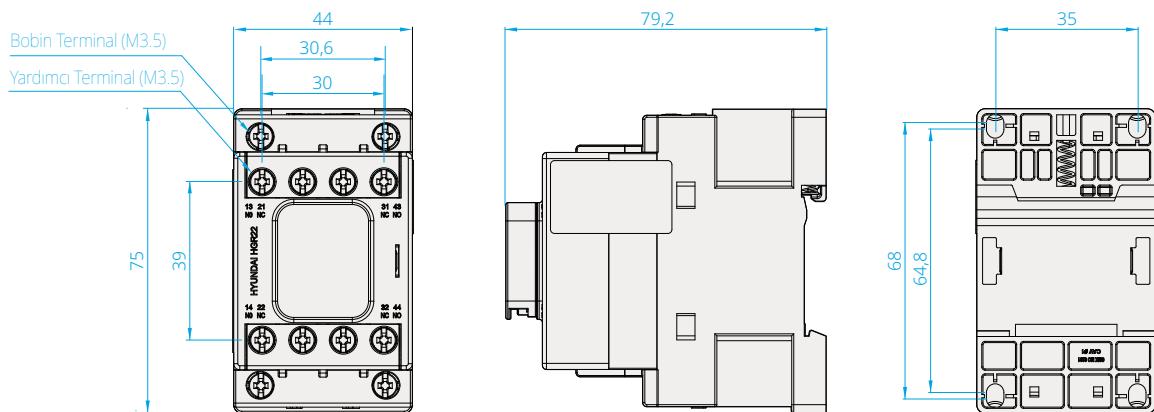
HGC300 / HGC400 / HGC500



HGC630 / HGC800



HGR (AC)



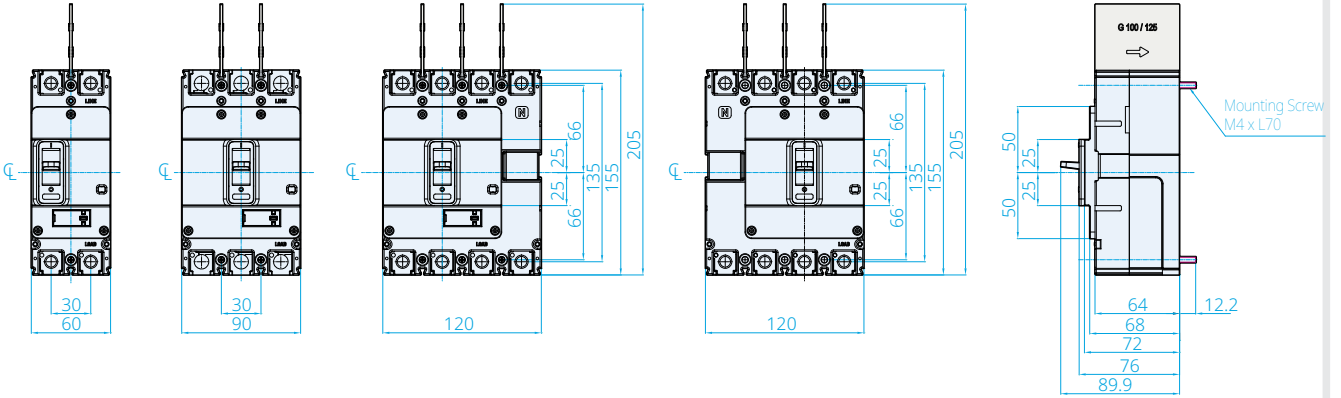
HGM50H/L, 125

2P

3P

4P (RSTN)

4P (NRST)

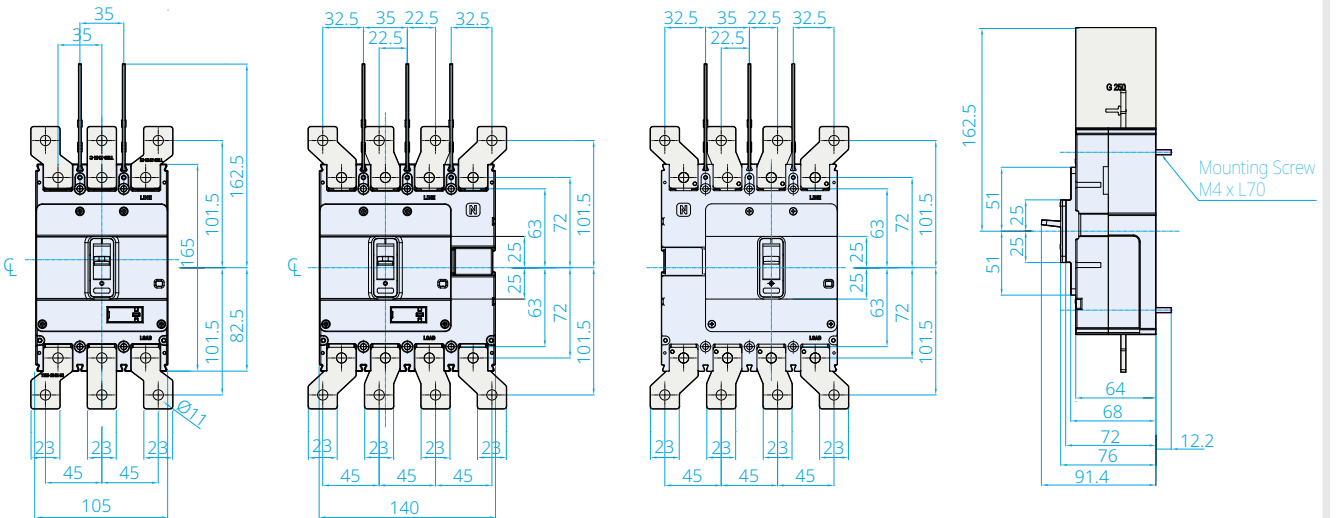


HGM160, 250

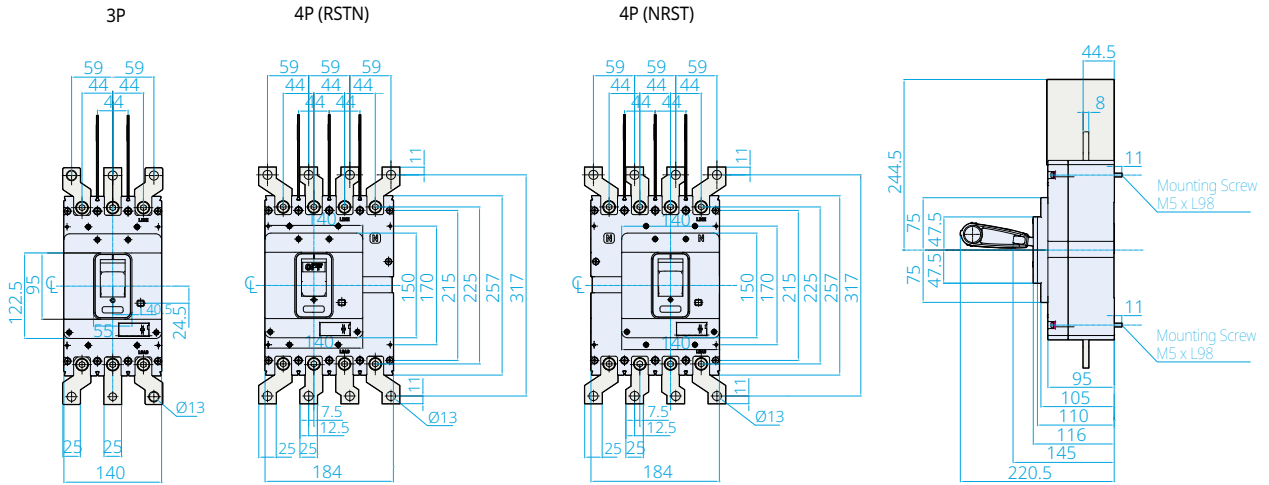
2/3P

4P (RSTN)

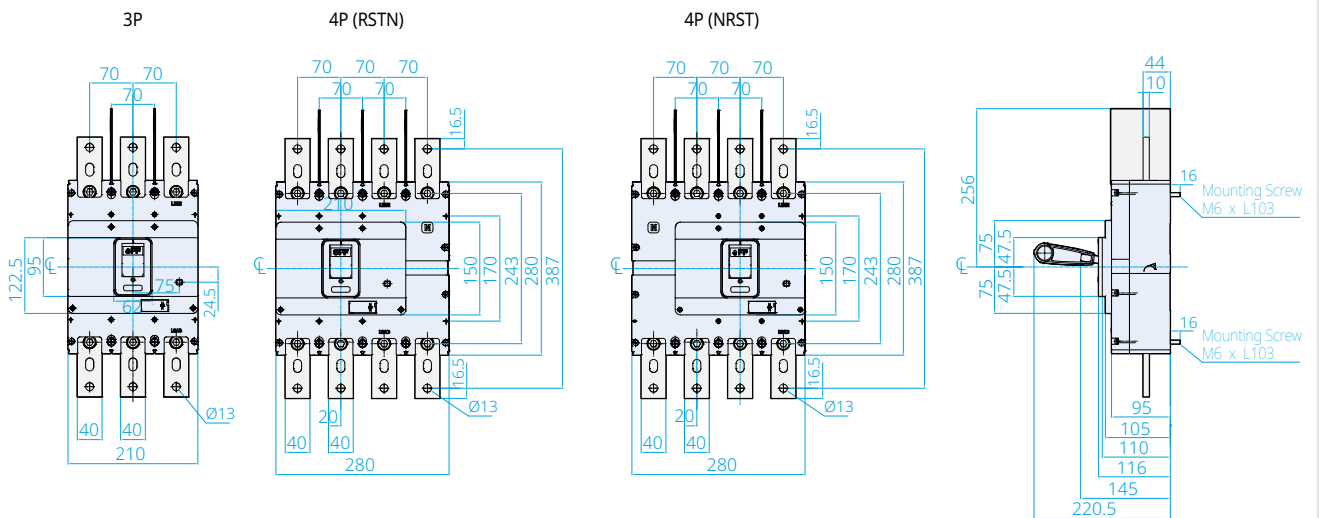
4P (NRST)



HGM400



HGM630, 800



Alçak Gerilim Parafudrlar

SPD Aşırı Gerilim Koruma Cihazları

Aşırı gerilim dalgalanmaları, toplumumuzda elektronik ekipman arızalarının ve iş kesintilerinin başlıca nedenlerinden biridir. Yıldırımın neden olduğu ve yalnızca birkaç milyon saniye süren aşırı gerilim dalgalanmaları, ekipmandaki tüm hasarların %25 ila %40'ından sorumludur. Diğer olayların neden olduğu geçici aşırı gerilim buna eklenirse, tüm elektrik hasarlarının yaklaşık %60'ı aşırı gerilim koruma cihazları takılarak önenebilir. Alçak Gerilim sistemlerinde, Aşırı Gerilim Korumucusu tam koruma sağlamak için olmazsa olmazdır.



* SPD-Alçak Gerilim Parafudrlar için lütfen şirketimizden bilgi alınız.

Ürün Özellikler

HG SPD, çeşitli yerlerden gelen aşırı gerilimleri engelleyerek iletişim cihazlarına ve güç kaynaklarına gelebilecek hasarı önleyebilir.

Özellikle, daha fazla çözüm sağlamak için Din-ray ürünlerine Sınıf 1 de uygulanır.

Ayrıca, yakın zamanda gerekli çevre dostu DC ürünleri serisini güçlendirdik. SPD DC ürünleriyle, daha fazla alanda çok çeşitli ürünleri koruyabilirsiniz.

HYUNDAI SPD, güvenliği artırmak için termal kaçakları önlemek amacıyla dalgalanma ve sıcaklık sigortalarından oluşan çift bileşenlidir.

Ayrıca, izleme ve iletişim fonksiyonları gibi uzaktan izleme fonksiyonlarını yerleştirerek Akıllı Şebeke için hazırlandık.

Din-Ray Tipi

Kutu - tipi

Ürün Performansı

- Termal kaçakları önlemek için sıcaklık sigortasının uygulanması.
- Ürün izleme ve iletişim fonksiyonlarıyla sistematik SPD yönetimi.

- Termal kaçakları önlemek için sıcaklık korumasının sağlanması.
- Ürün izleme ve iletişim özellikleriyle sistematik SPD yönetimi.

Ürün Yapısı

- Deluxe Din-ray tipi (AC/DC)
- Standart Din-ray tipi (AC/DC)

- Deluxe kutu tipi + sayaç
- Standart kutu tipi + sayaç

Standartlar

- IEC 61643-11 (AC)
- IEC 61643-31 (DC)

- IEC 61643-11 (AC)

Ürünlere Genel Bakış



Din-Ray Tipi



Kutu - Tipi

Kaçak Akım Koruma Cihazları Çözümleri

Genel Bakış

Tip B

Tip F özellikleri tamamı.
+ Düzgün DC akımının tespiti.

Tip F

Tip A-APR özellikleri tamamı.
+ 1 kHz'e kadar yüksek frekanslı akımın tespiti.

Tip A-APR

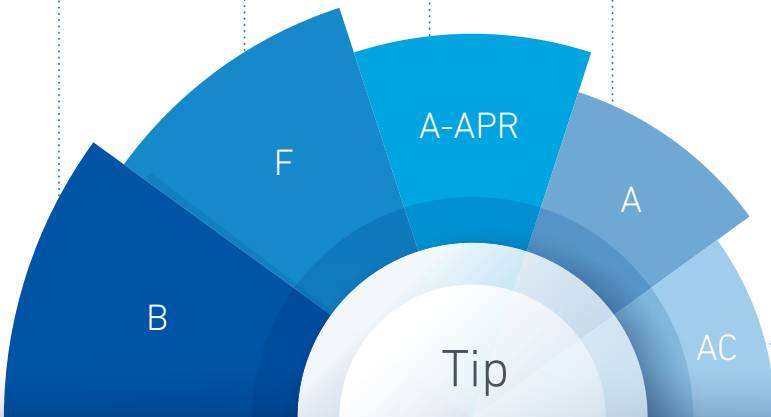
Tip A özellikleri tamamı.
+ İstenmeyen tetiklemeye karşı yüksek bağışıklık.

Tip A

Tip AC özellikleri tamamı.
+ DC bileşenlerde titreşimli akımın tespiti.

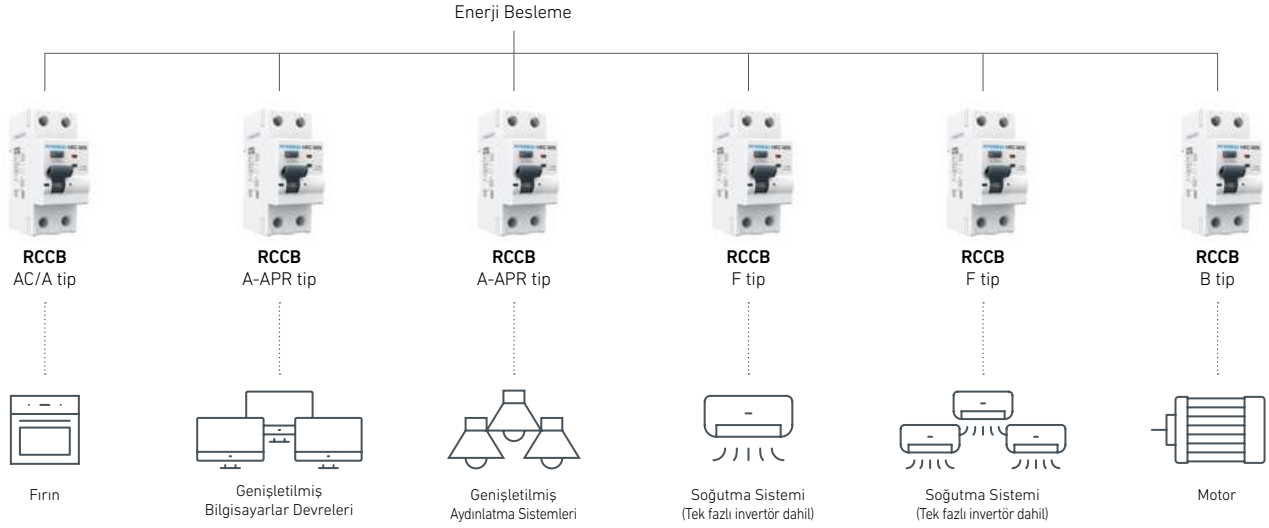
Tip AC

Sadece alternatif akım.



* Kaçak Akım Koruma Cihazları Çözümleri için lütfen şirketimizden bilgi alınız.

Uygulamalar



Yüksek frekanslı parazit üreten sistemler (Tepe Akımları, harmonikler)

- Tek fazlı değişken endüstriyel sürücüler (klima, ısıtma, pompa)
- Güçlü Bilgi Teknolojileri ekipmanı, telekomünikasyon ekipmanı
- Isıtılmalı zemin
- Ekstra düşük voltajlı transformatörle güçlendirilmiş floresan aydınlatma, elektronik balastlar
- Değişken parlaklıkta aydınlatma
- Kapasitör bankaları
- Dondurucu, soğuk oda



Standard - bir özelliği olmayan sistemler

- Genel amaçlı güç prizleri
- LED aydınlatma
- Saç kurutma makinesi, TV, vb.
- Elektrikli ısıtıcı, su ısıtıcısı



Redesörlü sistemler (Tek fazlı)

- Endüksiyonlu pişirme aletleri
- Çamaşır makineleri
- Çamaşır kurutma makinesi
- Tek fazlı UPS
- Tek fazlı Fotovoltaik sistem
- Diyotlar, kapasitörler ve redresörler olan makineler
- Motorlar
- Takım tezgahları



Güç kaynağında veya yüksek kullanılabilirlik gereksinimi olan bir anti-harmonik filtreli sistemler

- Bilgisayar çevre birimleri (yazıcılar, tarayıcılar, vb.)
- Bilgisayar ve sunucular
- Hastane
- Süpermarket kasaları



Redesörlü sistemler (Üç fazlı)

- Üç fazlı değişken hızlı endüstriyel sürücüler (motorlar: vinçler, asansörler, ısıtma, havalandırma, klima, pompalar)
- Elektrikli Arabalar (EV) için Tek/Üç fazlı şarj cihazları
- Üç fazlı UPS (redresör ve invertör)
- Üç fazlı Fotovoltaik sistem
- DC akım yüklerine sahip tıbbi ekipman



S E R T İ F K A L A R I M I Z

SERTİFİKALAR için
QR kodu okutunuz/tıklayınız.



Merkez: Anıplato Halkalı Merkez, Dereboyu Cd. No: 4
Kat: 17 No: 137, 34303 Küçükçekmece / İSTANBUL
Tel: (0212) 320 81 85 pbx **Faks:** (0212) 320 85 57
www.ruhaelektrik.com - info@ruhaelektrik.com

Şube: Anıplato Halkalı Merkez, Dereboyu Cd. No: 4
Kat: 17 No: 134, 34303 Küçükçekmece / İSTANBUL
Tel: (0212) 221 11 40 pbx
www.timotomasyon.com-info@timotomasyon.com